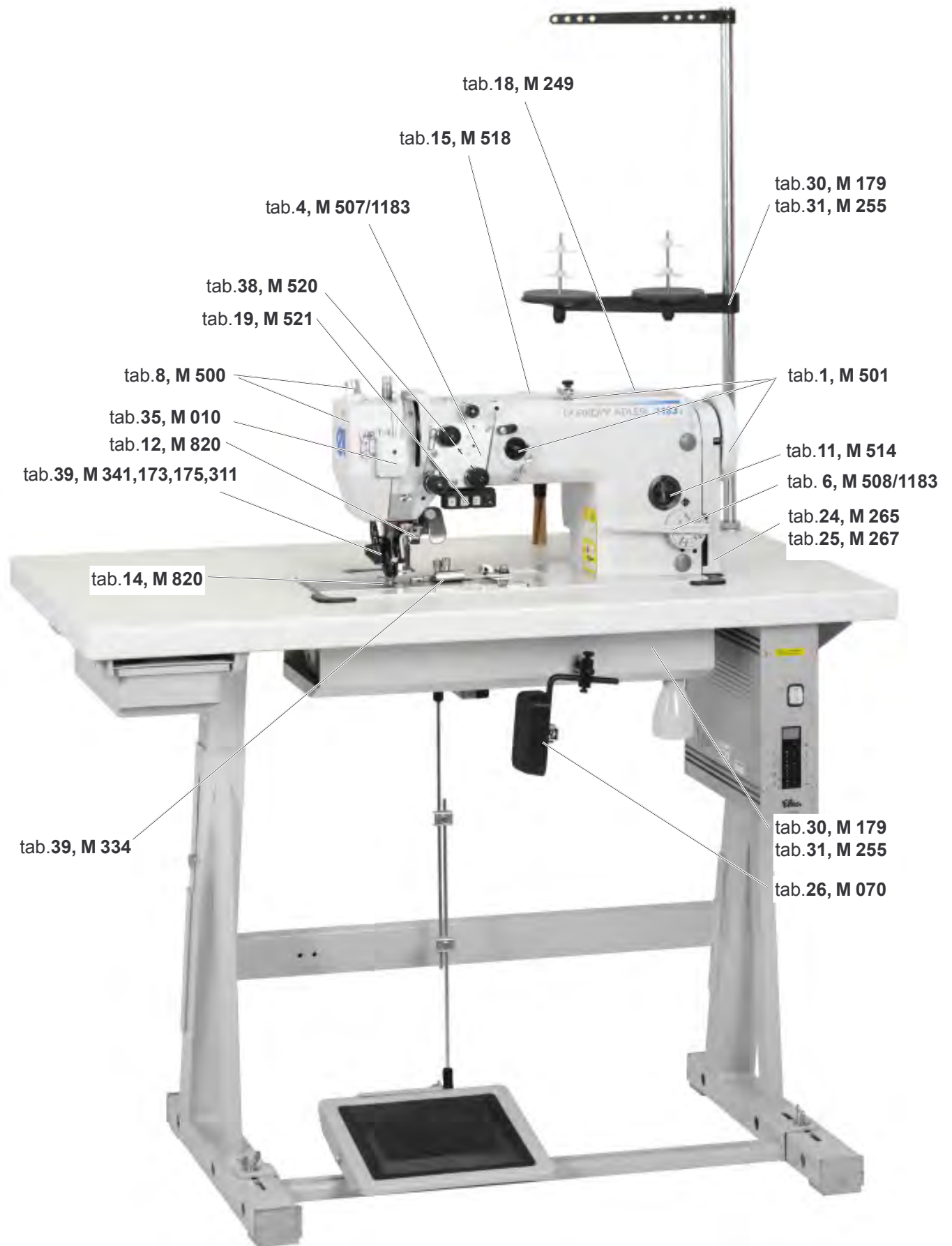




## **Spare parts list**

# **1183i - 7**



tab.18, M 249

tab.15, M 518

tab.30, M 179  
tab.31, M 255

tab.4, M 507/1183

tab.38, M 520

tab.19, M 521

tab.1, M 501

tab.8, M 500

tab.35, M 010

tab.12, M 820

tab.11, M 514

tab.39, M 341,173,175,311

tab.6, M 508/1183

tab.24, M 265

tab.25, M 267

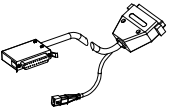
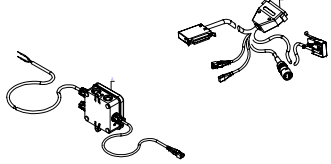
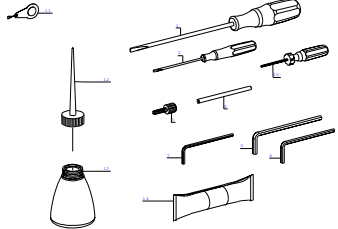
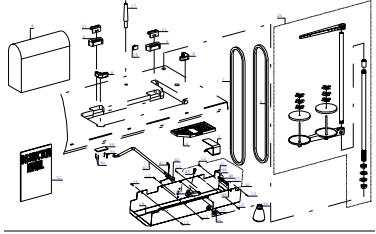
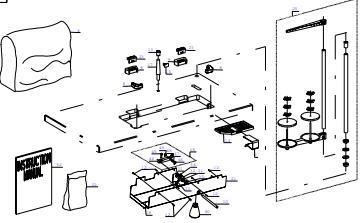
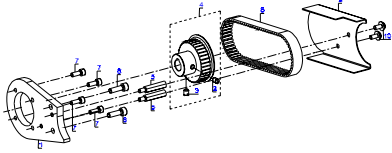
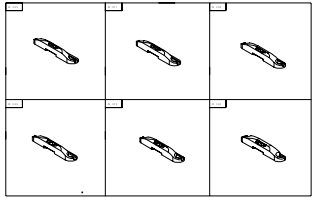
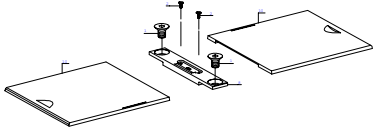
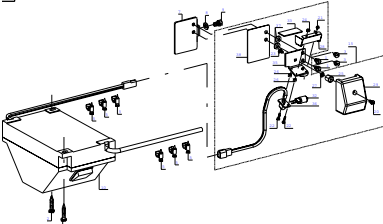
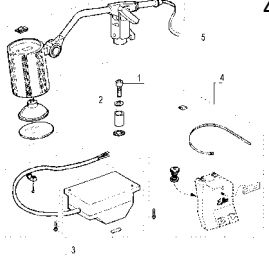
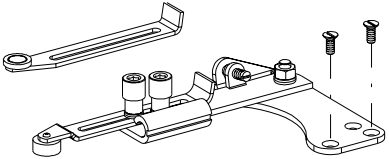
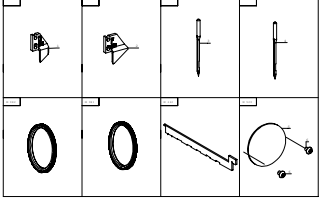
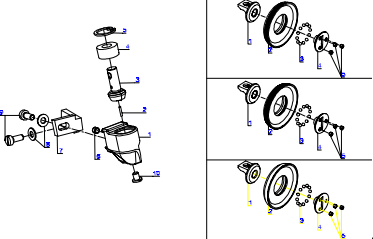
tab.14, M 820

tab.39, M 334

tab.30, M 179  
tab.31, M 255

tab.26, M 070

<p>tab.1 M 501</p>	<p>tab.2 M 502</p>	<p>tab.3 M 513</p>	<p>tab.4 M 507/1183</p>	<p>tab.5 M 075</p>
<p>tab.6 M 508/1183</p>	<p>tab.7 M 162</p>	<p>tab.8 M 500</p>	<p>tab.9 M 523</p>	<p>tab.10 M 524</p>
<p>tab.11 M 514</p>	<p>tab.12 M 304</p>	<p>tab.13 M 087</p>	<p>tab.15 M 820</p>	<p>tab.16 M 518</p>
<p>tab.17 M 084</p>	<p>tab.18 M 519</p>	<p>tab.19 M 249</p>	<p>tab.20 M 521</p>	<p>tab.21 M 008</p>
<p>tab.22 M 316</p>	<p>tab.23 M 317</p>	<p>tab.25 M 265</p>	<p>tab.26 M 267</p>	<p>tab.27 M 070</p>

<p>tab.28</p> <p>M 318</p> 	<p>tab.29</p> <p>M 319</p> 	<p>tab.30</p> <p>M 015</p> 	<p>tab.31</p> <p>M 179</p> 	<p>tab.32</p> <p>M 255</p> 
<p>tab.34</p> <p>M 300</p> 	<p>tab.35</p> <p>M 345,357, 358,346,359,360</p> 	<p>tab.37</p> <p>M 343</p> 	<p>tab.36</p> <p>M 010</p> 	<p>tab.37</p> <p>Z 012</p> 
<p>tab.39</p> <p>M 334</p> 	<p>tab.40</p> 	<p>tab.41</p> <p>M 341,173,175,311</p> 		

## How to read the spare parts list :

- The list is grouped according to construction modules. A module is a group of parts fulfilling in the machine a concrete function. The abbreviated module designation is given in the left top corner both of the drawing and of the text. The complete module designation (as given in the delivery note) is related to the abbreviated designation as follows:

Abbreviated                      Complete  
MXXX                              =        S980 000XXX


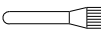
Items in the order are presented under complete code (ten-digit number)

- This catalogue is common for a number of machine models whose type designation agrees with the first five digits printed on the catalogue cover. The complete type designation of the machine is then used for identifying the modules (lists of parts) mounted on the machine in question.

The complete type designation has the following structure:

XXXX        -        XXX        -        XXX  
Class                Subclass        Sewing category

The contents is divided into sections corresponding to this structure. A table situated at the head of each section gives information on which modules are applied to a particular machine model. The machine class and subclass are printed on the label situated on the machine bed plate and visible with tilted machine head. The sewing category is indicated on the tag supplied together with the machine.

- All items, the complete code (ten-digit number) of which are presented in the tables there is possible to order as spare parts.
- The symbol  shows that the part is to be lubricated by grease (used for the machine assembly).
- The symbol  shows that the part is glued (used for the machine assembly).

Parts marked in the drawings with the symbol \* and with the remark \* SPARE PARTS SUPPLIED WITH THE MACHINE are attached with head of machine.

## CONTENTS :

### Modules of machine head and of enclosed accessories

Abbreviated module No.	Ordering (complete) module No.	Denomination	Table No.
<b>Class</b> (modules identical for all subclasses)			
M 501		Machine arm	1
M 502		Bed plate	2
M 513		Needle and thread mechanism	3
M 507/1183		Thread tensioner plate	4
M 075		Hook box	5
M 508/1183		Needle feeding	6
M 162		Guide of lower wheel feed	7
M 500		Top roller drive	8
M 523		Hook lubrication	9
M 524		Lower feed wheel	10
M 514		Lubrication	11
M 304		Trimming	12
M 087		Universal part group for flat bed machines	13
<b>Subclass</b>			
-		Table of subclasses	14
M 820		Sewing hook	15
M 518	S980 000518	Electromagnetically controlled top roller lifting	16
M 084	S980 000084	Thread trimmer	17
M 519	S980 000519	Thread trimmer drive	18
M 249	S980 000249	Electromagnetically controlled backtacking	19
M 521	S980 000521	Push-button panel	20
M 008	S980 000008	Electrical switch board	21
M 520	S980 000520	Parts for machine without trimming	39
M 316	S980 000316	Supply	22
M 317	S980 000317	Supply	23

Abbreviated module No.	Ordering (complete) module No.	Denomination	Table No.
<b>Parts sets</b>			
-		Table of parts sets	24
	1103 007000	Parts set for V-belt drive ( stopmotor EFKA)	
	1103 009000	Parts set for indented belt drive ( minimotor EFKA)	
<b>Sewing equipment</b>			
-		Table of sewing equipment	34
	1183 E50200	Sewing set for needles 80-110 class 200	
	1183 E50300	Sewing set for needles 110-140 class 300	
<b>Optional equipments</b>			
M 010	S980 000010	Lighting	37
Z 012	S794 222012	Lighting halogen (12 V, 20 W - contains transformer)	38
M 334	S980 000334	Sewn work guide	39
M 242	S980 000242	Adjustable gauge	40
	S080 870240	Trimmer knife	40
	S080 870244	Trimmer knife	40
M 341	S980 000341	Holder for the top roller ø 35 mm	41
M 173	S980 000173	Top roller ø 35 mm	41
M 175	S980 000175	Top roller ø 35 mm rubber coated	41
M 311	S980 000311	Top roller ø 35 mm smooth	41

\*Delivery is possible with another minimotor than EFKA.

**Table of subclasses machines and remove modules**

	Module												
	Sewing hook	Electrical switch board	Electromagnetically controlled top roller lifting	Thread trimmer	Set of parts	Thread trimmer drive	Electromagnetically controlled backtacking	Push-button panel					
Classe-subclasse	M 820	M 008	M 518	M 084	M 520	M 519	M 249	M 521					
1183i - 711	●				●								
1183i - 747	●	●	●	●		●	●	●					

**Table of parts sets**

(delivered with head of sewing machine)

Parts set	Cover of belt	Knee lever	Connecting cable	Standard accessories	Special accessories	Set for mini-stop
1103 007000	<b>M 265</b> tab.25	<b>M 070</b> tab.27	<b>M 318</b> tab. 28	<b>M 015</b> tab.30	<b>M 179</b> tab.31	
1103 009000	<b>M 267</b> tab.26	<b>M 070</b> tab.27	<b>M 319</b> tab.29	<b>M 015</b> tab.30	<b>M 255</b> tab.32	<b>M 300</b> tab.33

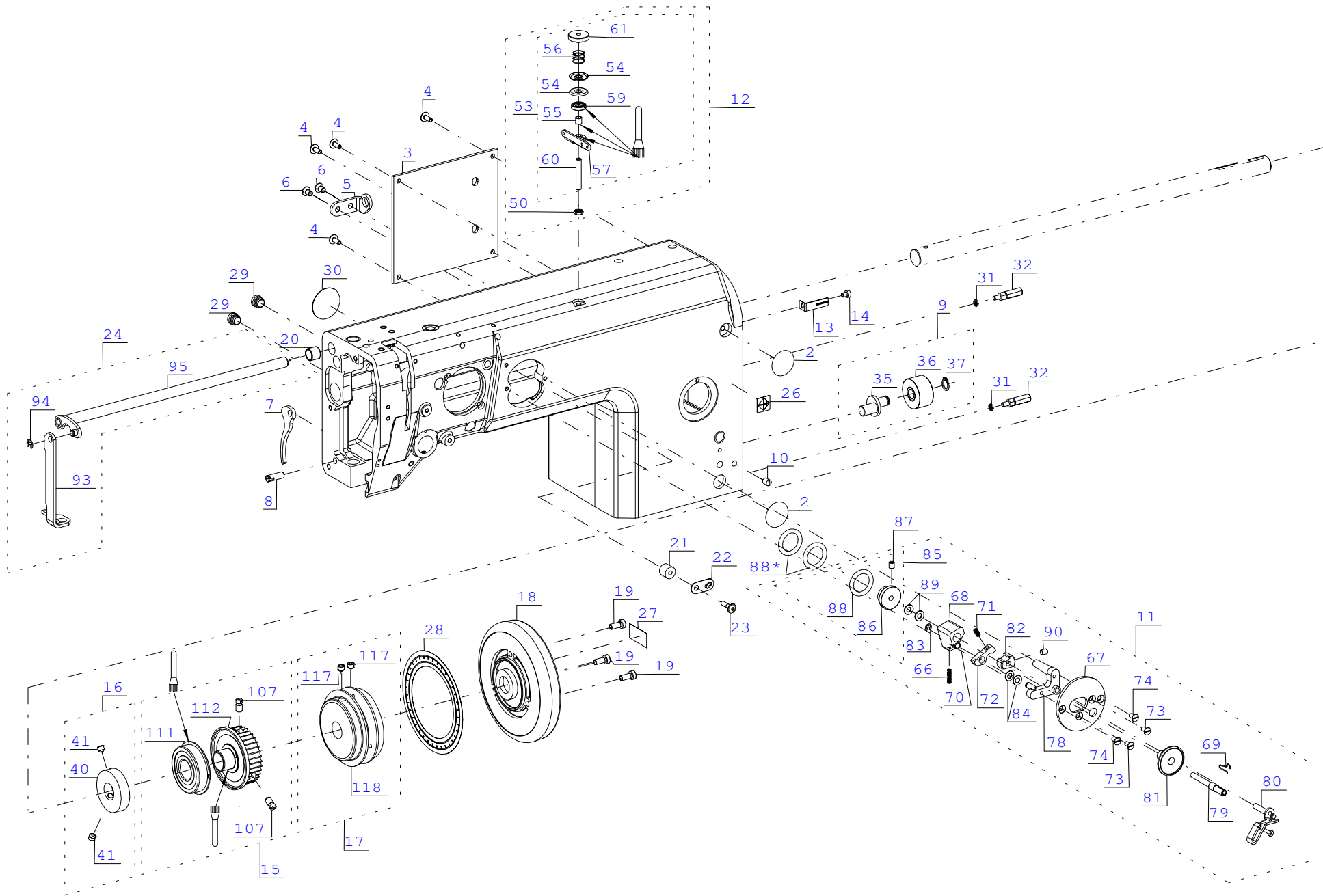


Table of sewing equipment

**Sewing equipment 1183i - 7**

Class, subclass, sewing category	Equipment No.	Sewing material																		
			Distance between seams	Throat plate cpl.	Throat plate insert	Needle aperture (mm)	Feed dog	Feed wheel	Driven top roller	Holder for the top roller	Top roller diameter by width	Needle	Needle system and No.	Front needle guide	Rear needle guide	Left-side needle guide washer	Right-side needle guide washer	Upper cutter of sewn material		
1183i-7XX-200	1183 E70200 *	medium M	1,3	M 343 tab.35	M 345 tab.36	1,5														
			M 083 tab.40	M 173 tab.41	M 341 tab.41	ø 35 x 3,8	S548 000265 tab.40	134-35 LR - 100												
			S080 870244 tab.40																	
		medium M	1,5	M 343 tab.35	M 357 tab.36	1,5														
			M 083 tab.40	M 173 tab.41	M 341 tab.41	ø 35 x 3,8	S548 000265 tab.40	134-35 LR - 100												
			S080 870244 tab.40																	
		medium M	2,0	M 343 tab.35	M 358 tab.36	1,5														
			M 083 tab.40	M 173 tab.41	M 341 tab.41	ø 35 x 3,8	S548 000265 tab.40	134-35 LR - 100												
			S080 870244 tab.40																	
1183i-7XX-300	1183 E70300 *	medium-heavy M - H	1,7	M 343 tab.35	M 346 tab.36	2														
			M 083 tab.40	M 173 tab.41	M 341 tab.41	ø 35 x 3,8	S548 000270 tab.40	134-35 LR - 130												
			S080 870244 tab.40																	
		medium-heavy M - H	2,0	M 343 tab.35	M 359 tab.36	2														
			M 083 tab.40	M 173 tab.41	M 341 tab.41	ø 35 x 3,8	S548 000270 tab.40	134-35 LR - 130												
			S080 870244 tab.40																	
		medium-heavy M - H	3,0	M 343 tab.35	M 360 tab.36	2														
			M 083 tab.40	M 173 tab.41	M 341 tab.41	ø 35 x 3,8	S548 000270 tab.40	134-35 LR - 130												
			S080 870244 tab.40																	

\* unless otherwise specified by the customer, the respective standard configuration is supplied for the sewing category in question

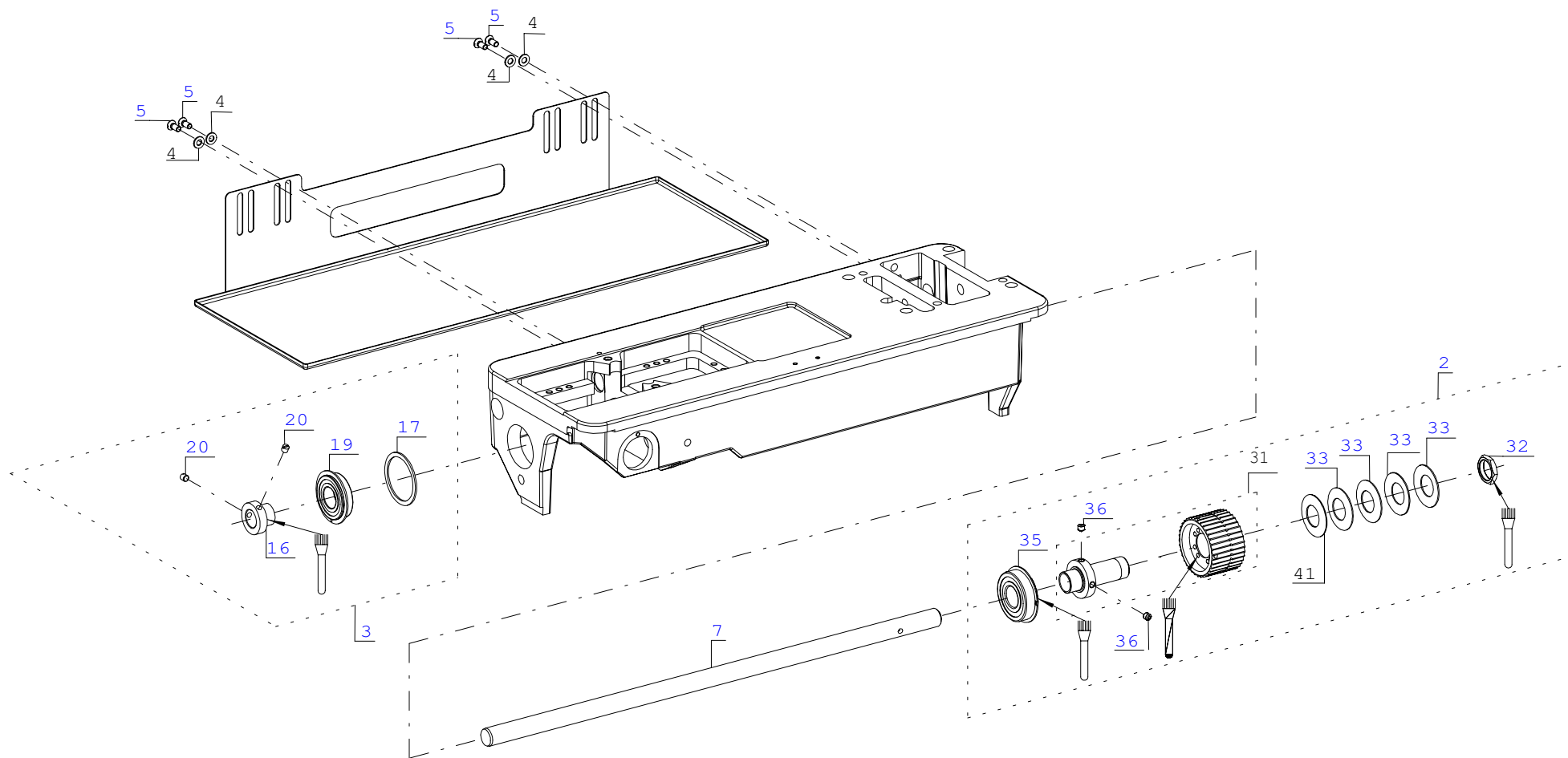


\* SPARE PARTS SUPPLIED WITH THE MACHINE

## M 501

Pos. Det.	Dílec č. Part No.	Název	Denomination
2	S321 000000	ZÁTKA	PLUG
3	S080 831665	KRYT ZADNÍ	COVER BACK
4	S309 000410	ŠROUB M4 x 10	SCREW M4 x 10
5	S080 836476	KONZOLA	CONSOLE
6	S080 126102	ŠROUB M5 x 8	SCREW M5 x 8
7	S080 615021	ZVEDACÍ PÁKA	LIFTING LEVER
8	S080 310468	KOLÍK	PIN
9	S981 043510	NAPÍNACÍ Kladka ÚPL.	TENSION ROLLER CPL.
10	0244 000700	ŠROUB	SCREW
11	S981 036164	NAVÍJEČ	WINDER
12	S981 025290	VODIČ	GUIDE
13	S080 836485	ŠIPKA	ARROW
14	S309 738406	ŠROUB M4 x 6	SCREW M4 x 6
15	S981 045576	PÁSOVÉ KOLO ÚPLNÉ	BELT WHEEL CPL.
16	S981 045572	KOLO NAVÍJEČE ÚPLNÉ	WHEEL OF WINDER CPL.
17	S981 045570	ŘEMENICE ÚPLNÁ	PULLEY CPL.
18	S980 027610	RUČNÍ KOLO	HAND WHEEL
19	S309 798511	ŠROUB	SCREW
20	S323 007065	LOŽISKO KU 1010	BEARING KU 1010
21	S080 190707	DISTANČNÍ KROUŽEK	DISTANCE RING
22	0271 000260	Nůž	KNIFE
23	S309 000416	ŠROUB	SCREW
24	S981 043496	ZVEDACÍ HRÍDEL	LIFTING SHAFT
26	S080 955135	ŠTÍTEK KNOFLÍKU DÉLKY STEHU	LABEL RELATED TO STITCH LENGHT REGULATION KNOB
27	S080 955132	ŠIPKA SMĚRU OTÁČENÍ	ARROW OF ROTATION SENSE
28	S735 955136	STUPNICE RUČNÍHO KOLA	HAND WHEEL SCALE
29	S321 001000	ZÁTKA PE	PLUG
30	S735 953288	ŠTÍTEK	LABEL
31	S080 191120	PODLÓŽKA	WASHER
32	S080 146058	ŠROUB	SCREW
35		VIZ POS. 9	SEE 9
36		VIZ POS. 9	SEE 9
37	9352 000090	POJ. KROUŽEK	RETAINING RING
40		VIZ POS. 16	SEE 16
41	0244 000700	ŠROUB	SCREW
50	S080 161138	MATICE	NUT
53	0221 110154	VODIČ ÚPLNÝ	GUIDE CPL.
54	0037 001280	PODLÓŽKA NAPÍNAČE	WASHER OF TENSIONER
55		VIZ POS. 12	SEE 12
56	0396 110470	PRUŽINA	SPRING
57		VIZ POS. 12	SEE 12
59		VIZ POS. 12	SEE 12
60		VIZ POS. 12	SEE 12
61	0993 411208	RYH. MATICE	KNURLED NUT
66	0067 320150	PRUŽINA	SPRING
67		VIZ POS. 65	SEE 65
68		VIZ POS. 65	SEE 65
69	0367 170040	PRUŽINA	SPRING
70	0396 170060	POUZDRO	CASE
71	0396 170080	PRUŽINA	SPRING
72		VIZ POS. 11	SEE 11
73	9225 201740	ŠROUB M4 x 6	SCREW
74	0993 031357	ŠROUB M4 x 8	SCREW
78	0268 170063	TĚLESO NAVÍJEČE	BODY OF WINDER
79	S981 043503	HRÍDEL ÚPLNÁ	SHAFT CPL.
80	0268 170103	PÁKA ÚPLNÁ	LEVER CPL.
81		VIZ POS. 11	SEE 11

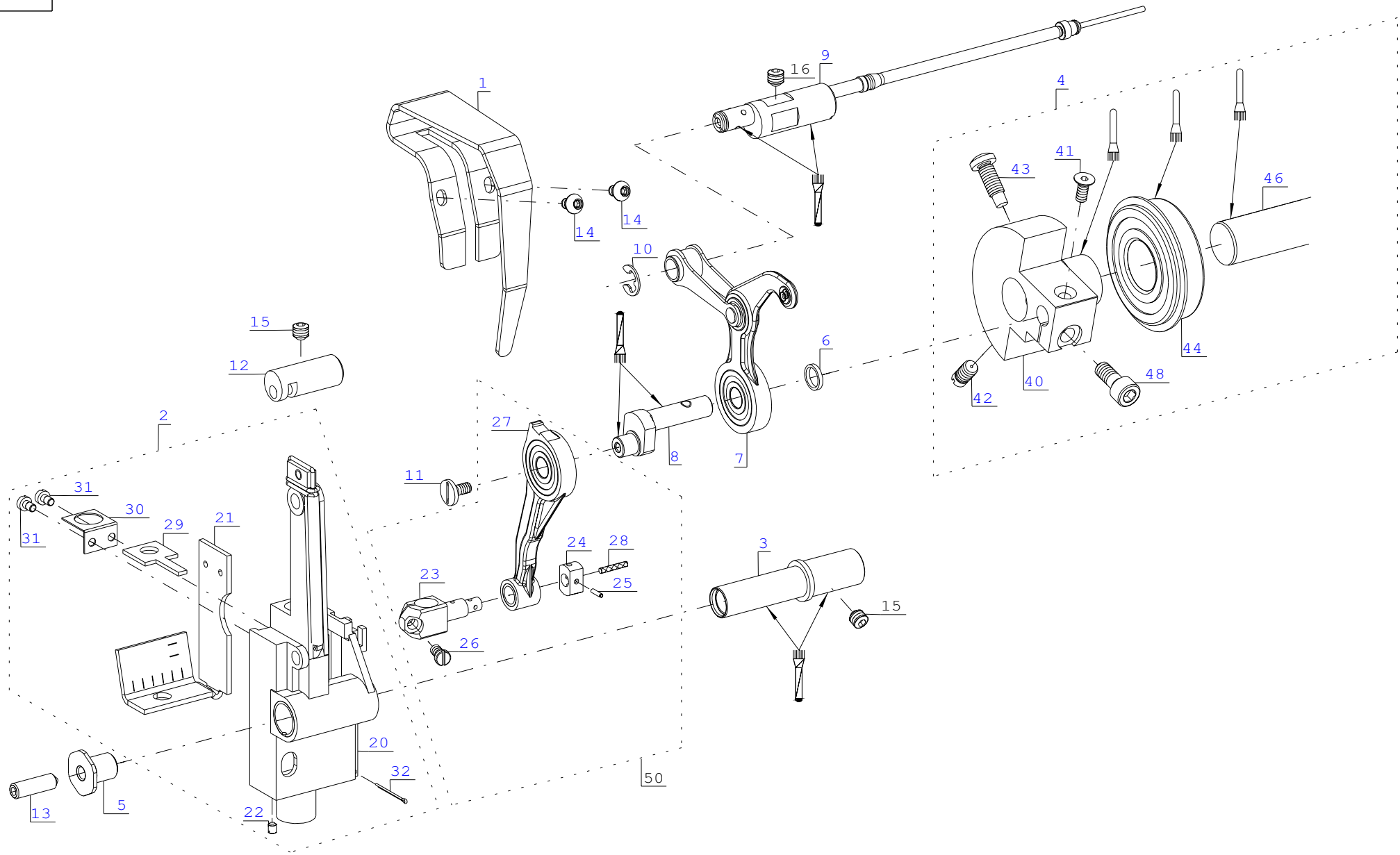
Pos. Det.	Dílec č. Part No.	Název	Denomination
82		VIZ POS. 11	SEE 11
83	9357 000050	PODLÓŽKA	WASHER
84		VIZ POS. 11	SEE 11
85	0367 170083	KOLO NAVÍJEČE	WHEEL OF WINDER
86		VIZ POS. 11	SEE 11
87	9205 102168	ŠROUB M5 x 6	SCREW M5 x 6
88	0998 861590	O-KROUŽEK	O-RING
89		VIZ POS. 11	SEE 11
90	0993 060967	ŠROUB	SCREW
93	S080 839312	ZVEDACÍ PLECH	LIFTING SHEET
94	S311 732050	POJ. KROUŽEK	RETAINING RING
95	S980 060175	PÁKA	LEVER
107	0244 000700	ŠROUB	SCREW
111		VIZ POS. 15	SEE 15
112		VIZ POS. 15	SEE 15
117	0244 000700	ŠROUB	SCREW
118		VIZ POS. 17	SEE 17



## M 502

Pos. Det.	Dílec č. Part No.	Název	Denomination
2	S981 045573	POJISTNÁ SPOJKA ÚPLNÁ	SAFETY CLUTCH CPL.
3	S981 052036	LOŽISKO ÚPLNÉ	BEARING CPL.
4	9330 000098	PODLOŽKA	WASHER
5	S080 126096	ŠROUB M5 x 12	SCREW M5 x 12
7	S080 341261	SPODNÍ HRÍDEL	LOWER SHAFT
16		VIZ POS. 3	SEE 3
17		VIZ POS. 3	SEE 3
19		VIZ POS. 3	SEE 3
20	S080 111343	ŠROUB	SCREW
31	S980 045574	OZUBENÁ ŘEMENICE	TOOTHED WHEEL
32	S080 161339	MATICE	NUT
33	S080 420010	TALÍŘOVÁ PRUŽINA	WASHER SPRING
35	S324 049910	LOŽISKO ÚPLNÉ	BEARING CPL.
36	0244 000700	ŠROUB	SCREW
41	S311 988232	TALÍŘOVÁ PRUŽINA	WASHER SPRING

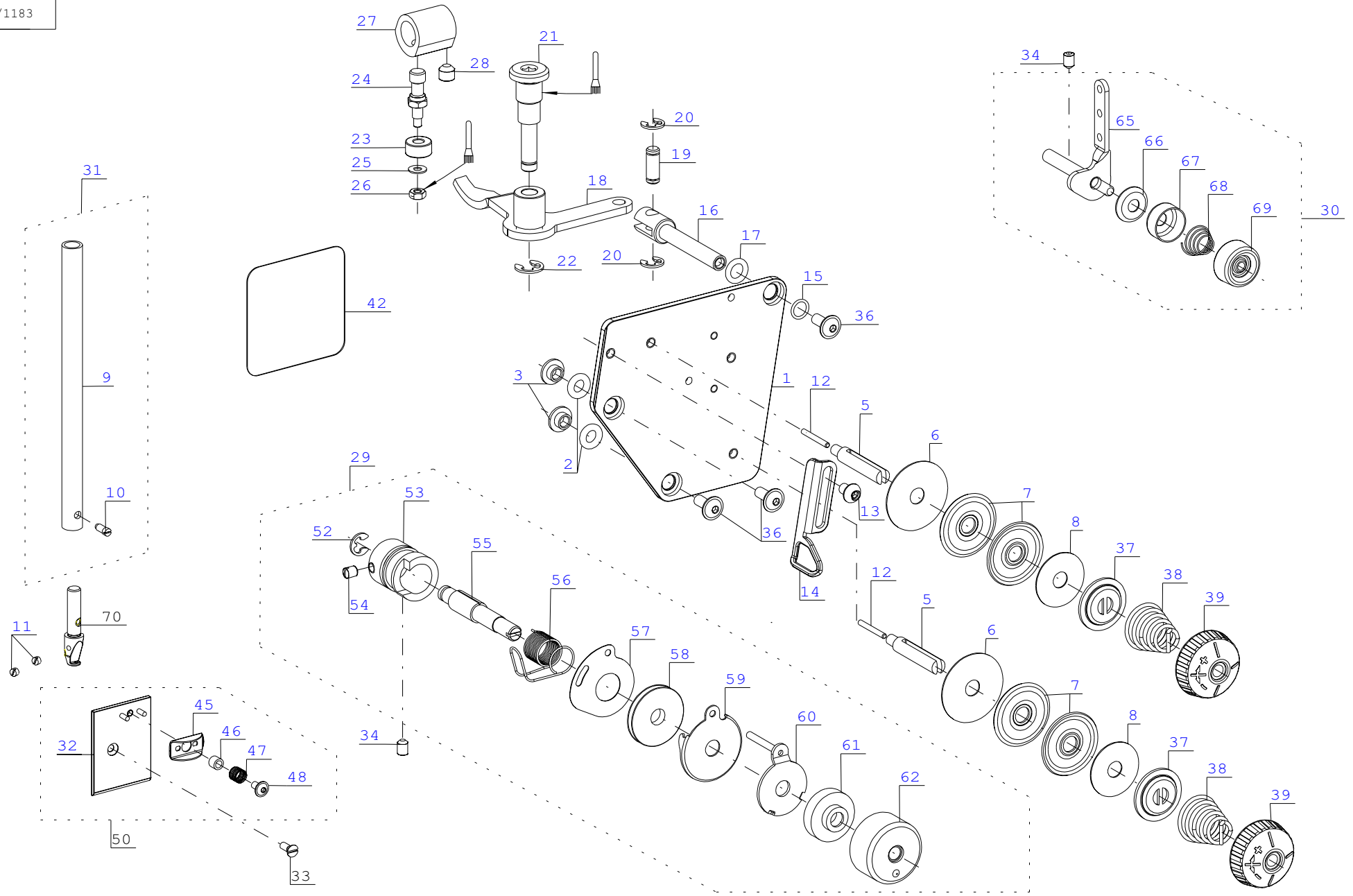
Pos. Det.	Dílec č. Part No.	Název	Denomination
--------------	----------------------	-------	--------------



## M 513

Pos. Det.	Dílec č. Part No.	Název	Denomination
1	S080 831666	KRYT	COVER
2	S981 021403	DRŽÁK JEHELNÍ TYČE	HOLDER OF NEEDLE BAR
3	S080 330134	ČEP	PIN
4	S981 052076	HLAVA KLIKY ÚPLNÁ	HEAD OF CRANK CPL.
5	S080 146063	ŠROUB	SCREW
6	S080 410680	KROUŽEK	RING
7	S980 021396	NIŤOVÁ PÁKA ÚPLNÁ	TAKE UP LEVER CPL.
8	S080 338229	KLIKA	CRANK
9	S980 025305	VÝSTŘEDNÍK ÚPLNÝ	ECCENTRIC CPL.
10	S311 732060	POJ. KROUŽEK	RETAINING RING
11	S080 153045	ŠROUB	SCREW
12	S080 328235	ČEP	PIN
13	S309 791616	ŠROUB	SCREW
14	S309 738406	ŠROUB	SCREW
15	0244 000700	ŠROUB	SCREW
16	9205 102473	ŠROUB	SCREW
20		VIZ POS. 2	SEE 2
21		VIZ POS. 2	SEE 2
22	S080 111223	ŠROUB	SCREW
23		VIZ POS. 50	SEE 50
24		VIZ POS. 50	SEE 50
25	S311 515091	KOLÍK 1,6 x 6	PIN 1.6 x 6
26	S080 124050	ŠROUB	SCREW
27		VIZ POS. 50	SEE 50
28	S708 130002	VIZ POS. 50	SEE 50
29		VIZ POS. 2	SEE 2
30	S080 826403	PŘÍCHYTKA	CLIP
31	S080 120367	ŠROUB	SCREW
32	S311 318016	ZÁVLAČKA	SPLIT PIN
40		VIZ POS. 4	SEE 4
41	S311 799410	ŠROUB M4 x 10	SCREW M4 x 10
42	0244 000700	ŠROUB	SCREW
43	S080 138009	ŠROUB	SCREW
44		VIZ POS. 4	SEE 4
46		VIZ POS. 4	SEE 4
48	S080 120295	ŠROUB	SCREW
50	S981 021405	OJNICE ÚPLNÁ	ROD CPL.

Pos. Det.	Dílec č. Part No.	Název	Denomination
--------------	----------------------	-------	--------------

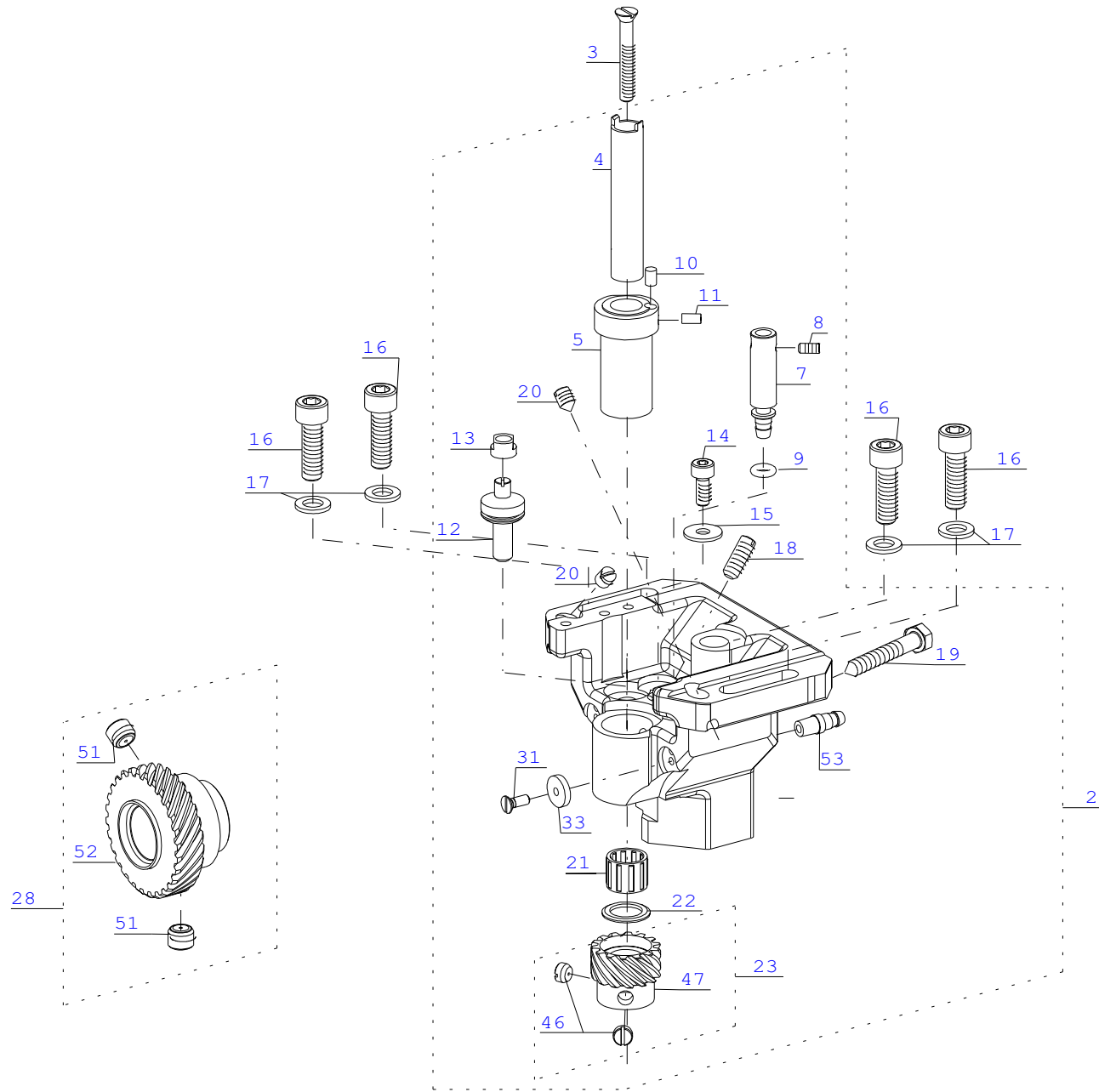




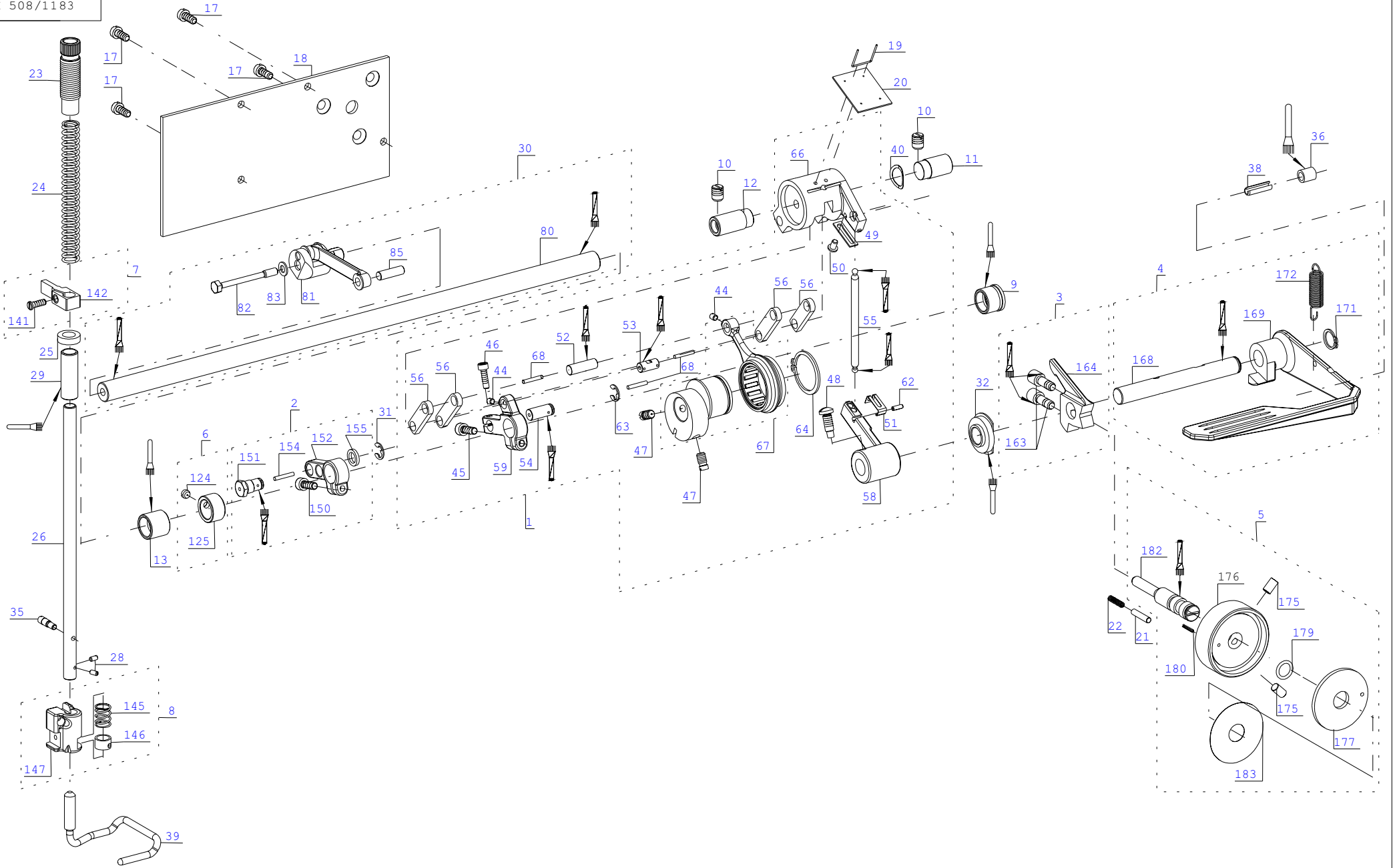
## M 507/1183

Pos. Det.	Díllec č. Part No.	Název	Denomination
1	S080 826404	DESKA	PLATE
2	S273 005025	KROUŽEK	RING
3	S080 425329	POUZDRO	CASE
5	0367 110120	NAPÍNAČÍ ČEP	TENSION PIN
6	S321 941159	PODLOŽKA	WASHER
7	0467 110220	MISKA NAPÍNAČE	DISH OF TENSIONER
8	S321 941158	PODLOŽKA	WASHER
9	S080 821059	VODIČ NITĚ	THREAD GUIDE
10	S080 135022	ŠROUB	SCREW
11	9205 101528	ŠROUB	SCREW
12	S080 310478	KOLÍK	PIN
13	S309 738406	ŠROUB	SCREW
14	S080 821181	VODIČ	GUIDE
15	S273 001000	O-KROUŽEK	O-RING
16	S080 318256	ČEP	PIN
17	S273 001001	O-KROUŽEK	O-RING
18	S980 047280	PÁKA ÚPLNÁ	LEVER CPL.
19	S080 323203	ČEP	PIN
20	S311 732032	POJ. KROUŽEK	RETAINING RING
21	S080 142027	ŠROUB	SCREW
22	S311 732050	POJ. KROUŽEK	RETAINING RING
23	S080 418192	KLADKA	ROLLER
24	S080 142028	ŠROUB	SCREW
25	S080 190358	PODLOŽKA	WASHER
26	S080 161145	MATICE	NUT
27	S080 436457	ŠTAVECÍ KROUŽEK	REGULATING RING
28	0244 000700	ŠROUB	SCREW
29	0367 110164	NAPÍNAČ NITĚ ÚPLNÝ	TENSIONER COMPLET CPL.
30	0271 001391	VODIČ ÚPLNÝ	GUIDE CPL.
31	S981 021400	JEHELNÍ TYČ ÚPLNÁ	NEEDLE BAR CPL.
32	S980 060231	DESKA ÚPLNÁ	PLATE CPL.
33	S080 126073	ŠROUB	SCREW
34	9205 101868	ŠROUB	SCREW
36	S309 000410	ŠROUB	SCREW
37	0061 001050	PODLOŽKA	WASHER
38	0099 004800	PRUŽINA	SPRING
39	0271 000238	MATICE	NUT
42	S735 955141	SAMOLEPKA	LABEL
45	S080 839349	PŘÍLOŽKA	SPLICE
46	S080 410699	POUZDRO	CASE
47	S080 260617	PRUŽINA	SPRING
48	S309 000306	ŠROUB	SCREW
50	S981 025306	VODIČ NITĚ ÚPLNÝ	THREAD GUIDE CPL.
52	9357 000060	POJ. KROUŽEK	RETAINING RING
53	0367 110160	POUZDRO	CASE
54	0993 520940	ŠROUB	SCREW
55	0367 110170	ČEP	PIN
56	0068 004910	PRUŽINA	SPRING
57	0367 110350	PODLOŽKA	WASHER
58	0367 110340	ROLNA	ROLLER
59	0367 110360	PODLOŽKA	WASHER
60	0367 110183	PODLOŽKA ÚPLNÁ	WASHER CPL.
61	0367 110290	POUZDRO	CASE
62	0381 110043	MATICE	NUT
65	0271 001392	VODIČ NITĚ	THREAD GUIDE
66	0244 000415	OBJÍMKA	SLEEVE
67	0244 000414	OBJÍMKA	SLEEVE

Pos. Det.	Díllec č. Part No.	Název	Denomination
68	0271 001397	PRUŽINA	SPRING
69	0271 001398	RÝHOVÁ MATICE	MILLED NUT
70	S080 394210	JEHELNÍK	NEEDLE HOLDER



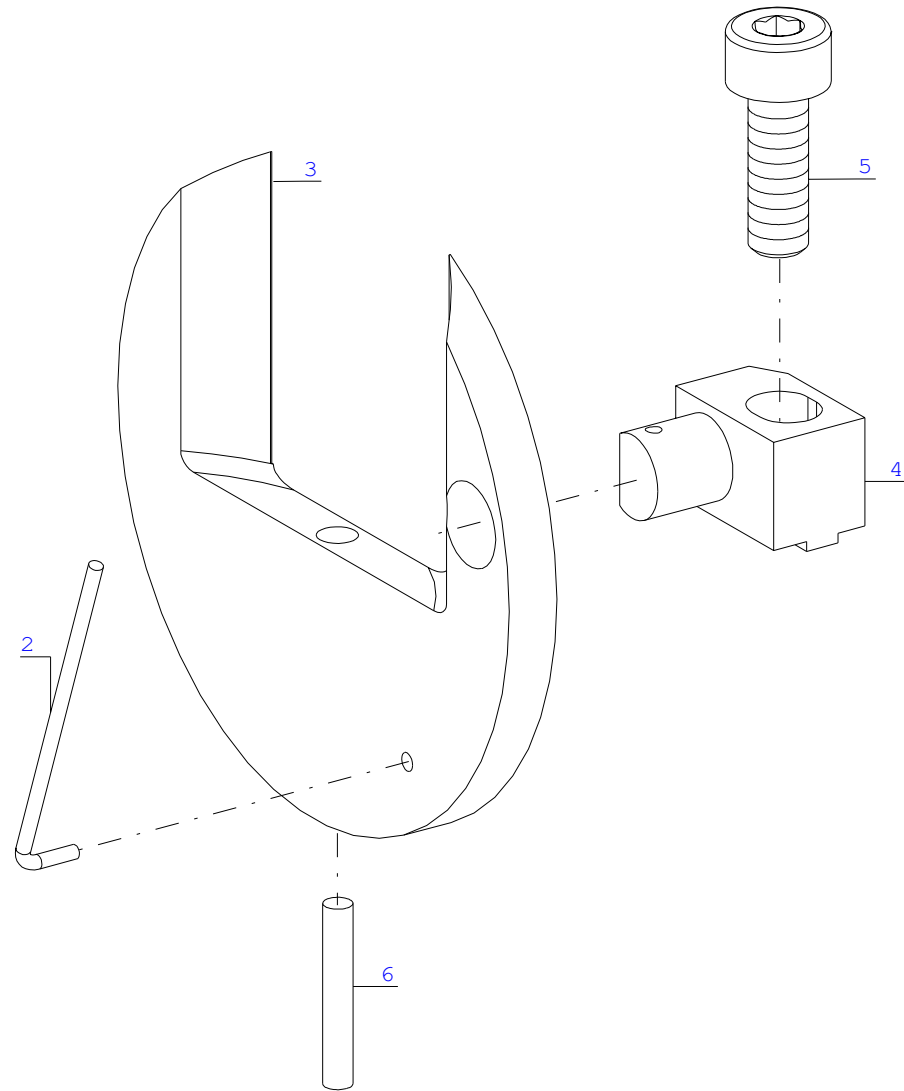




## M 508/1183

Pos. Det.	Dílec č. Part No.	Název	Denomination
1	S981 022881	TŘMEN-SESTAVA	STIRRUP-ASSEMBLY
2	S981 060226	PÁKA ÚPLNÁ	LEVER CPL.
3	S981 060193	VÁČKA ÚPLNÁ	CAM CPL
4	S981 060194	ZPÁTKOVACÍ PÁKA	BACKTACKING LEVER
5	S981 060195	KNOFLÍK ÚPLNÝ	BUTTON CPL.
6	S981 052044	STAVĚCÍ KROUŽEK ÚPLNÝ	REGULATING RING CPL.
7	S981 052049	VEDENÍ ÚPLNÉ	GUIDANCE CPL.
8	S981 052050	OBJÍMKA ÚPLNÁ	SLEEVE CPL.
9	S080 425319	POUZDRO	CASE
10	S080 111379	ŠROUB	SCREW
11	S080 320342	ČEP	PIN
12	S980 052070	ČEP ÚPLNÝ	PIN CPL.
13	S080 410676	POUZDRO	CASE
17	9202 002477	ŠROUB M5 x 12	SCREW M5 x 12
18	S080 831671	KRYT ZADNÍ	COVER BACK
19	S080 271544	SPONA	CLIP
20	S080 945397	MAZACÍ VLOŽKA	LUBRICATION INSERT
21	S080 324062	ČEP	PIN
22	S080 260604	PRUŽINA	SPRING
23	S080 156045	SEŘIZOVACÍ ŠROUB	SETTING-UP SCREW
24	S080 260602	PRUŽINA	SPRING
25	S080 943221	PODLOŽKA	WASHER
26	S080 392119	PŘÍTLAČNÁ TYČ	PRESSURE BAR
28	S080 111029	ŠROUB	SCREW
29	S080 412222	POUZDRO	CASE
30	S981 043511	HŘÍDEL ÚPLNÁ	BAR CPL.
31	S311 732060	POJ. KROUŽEK	RETAINING RING
32	S080 425322	POUZDRO	CASE
35	S080 135081	ŠROUB	SCREW
36	S283 068001	HADIČKA PVC OLEJ.	HOSE PVC OIL
38	S311 515055	KOLÍK 6 x 20	PIN 6 x 20
39	S080 271550	CHRÁNIČ PRSTŮ	FINGER PROTECTOR
40	S080 281139	PRUŽINA	SPRING
44	S080 112115	ŠROUB M4 x 6	SCREW M4 x 6
45	S080 120364	ŠROUB M5 x 14	SCREW M5 x 14
46	9202 002088	ŠROUB	SCREW
47	0244 000700	ŠROUB	SCREW
48	S080 138009	ŠROUB	SCREW
49	S080 826402	PŘÍLOŽKA	SPLICE
50	S080 132112	ŠROUB	SCREW
51	S080 283176	PRUŽINA	SPRING
52		VIZ POS. 1	SEE 1
53		VIZ POS. 1	SEE 1
54		VIZ POS. 1	SEE 1
55	S080 352002	TÁHLO	ROD
56		VIZ POS. 1	SEE 1
58		VIZ POS. 1	SEE 1
59	S080 635299	PÁKA	LEVER
62		VIZ POS. 1	SEE 1
63	S311 732060	POJ. KROUŽEK	RETAINING RING
64	S311 733280	POJ. KROUŽEK	RETAINING RING
66		VIZ POS. 1	SEE 1
67	S980 060222	VÝSTŘEDNÍK S OJNICÍ	ECCENTRIC WITH ROD
68		VIZ POS. 1	SEE 1
80	S080 349219	HŘÍDEL	SHAFT
81	S980 060230	PÁKA ÚPLNÁ	LEVER CPL.
82	S080 143049	ŠROUB	SCREW
83	S080 190359	PODLOŽKA	WASHER

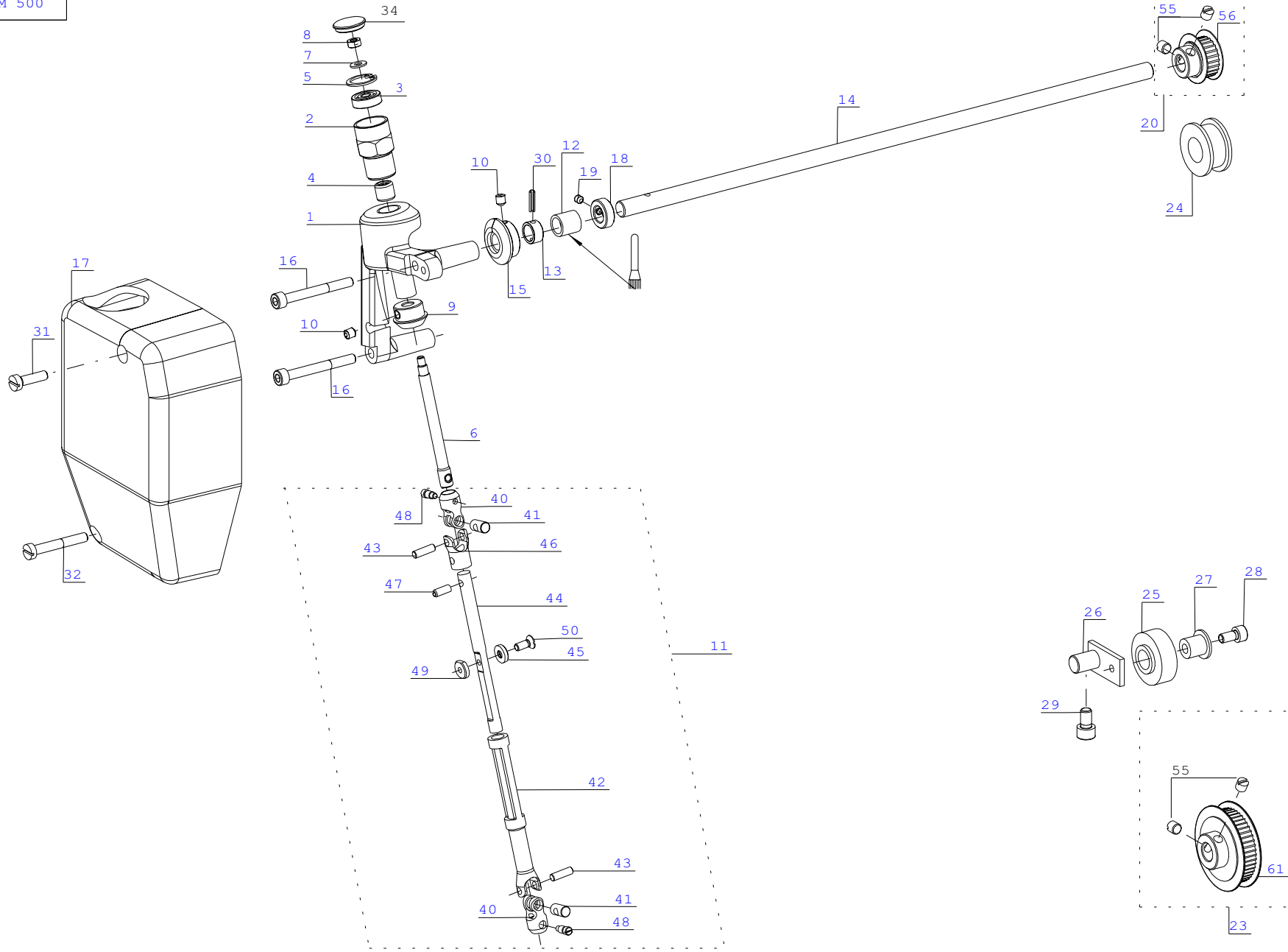
Pos. Det.	Dílec č. Part No.	Název	Denomination
85	S080 314270	ČEP	PIN
124	S080 111375	ŠROUB	SCREW
125	S080 436444	STAVĚCÍ KROUŽEK	REGULATING RING
141	S080 120543	ŠROUB	SCREW
142		VIZ POS. 7	SEE 7
145	S080 260606	PRUŽINA	SPRING
146	S080 436446	STAVĚCÍ KROUŽEK	REGULATING RING
147	S080 646472	OBJÍMKA DRŽÁKU	SLEEVE OF HOLDER
150	S080 120364	ŠROUB M5 x 4	SCREW M5 x 4
151	S080 331192	ČEP	PIN
152		VIZ POS. 2	SEE 2
154		VIZ POS. 2	SEE 2
155	S080 190706	PODLOŽKA	WASHER
163	S080 120705	ŠROUB	SCREW
164		VIZ POS. 3	SEE 3
168	S080 340203	HŘÍDEL	SHAFT
169	S080 621040	ZPÁTKOVACÍ PÁKA	BACKTACKING LEVER
171	S311 733120	POJ. KROUŽEK	RETAINING RING
172	S315 263276	PRUŽINA	SPRING
175	9205 102488	ŠROUB M6 x 10	SCREW M6 x 10
176	S080 233061	KNOFLÍK	BUTTON
177	S080 441687	KOTOUČ	DISK
179	S273 001002	O-KROUŽEK 9 x 2	O-RING 9 x 2
180	S311 515021	KOLÍK 2 x 10	PIN 2 x 10
182	S080 332172	ŠROUB	SCREW
183	S735 975184	SAMOLEPÍCÍ ŠTÍTEK-STUPNICE	LABEL-SCALE



## M 162

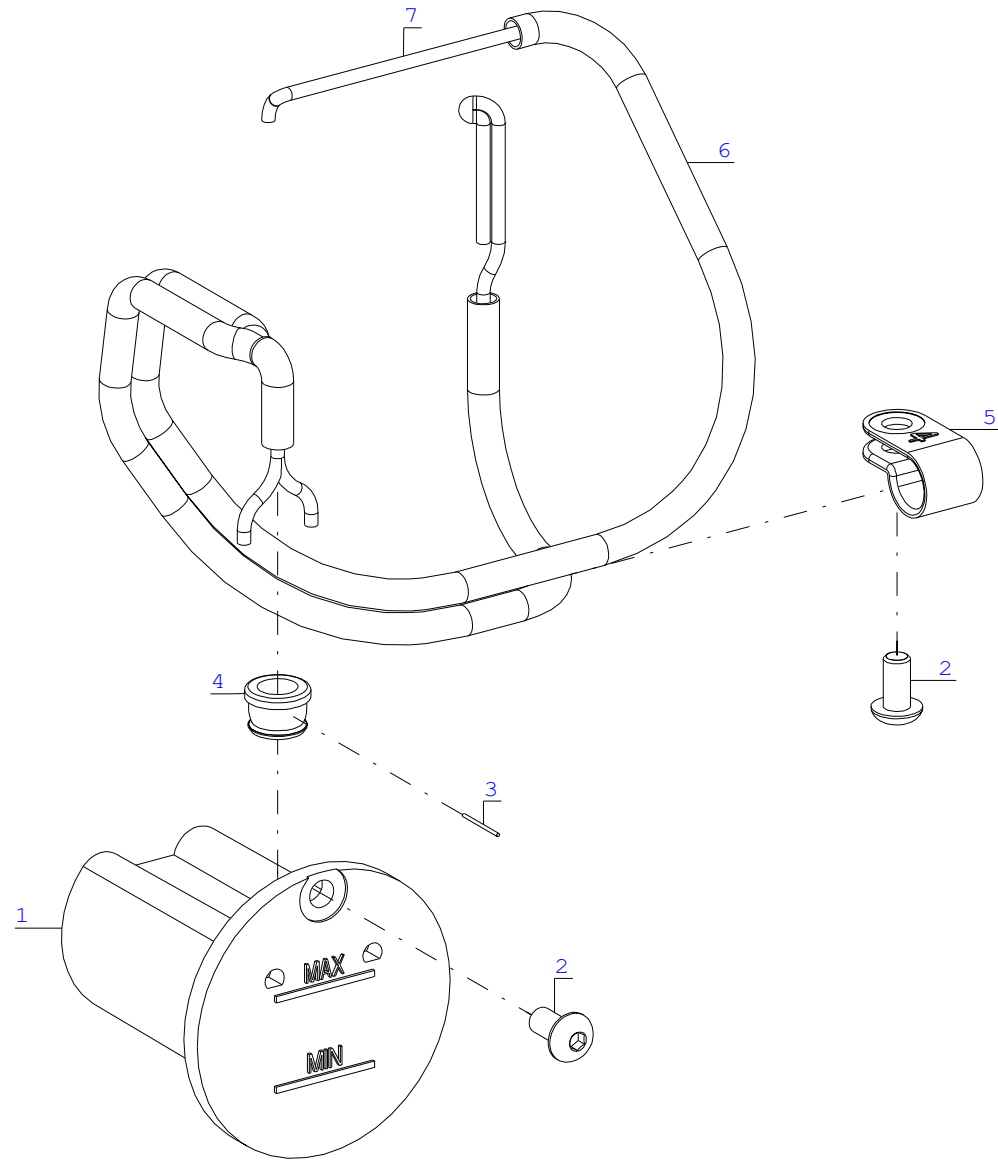
Pos. Det.	Dílec č. Part No.	Název	Denomination
.....	S980 000162 .....	VODÍTKO PODAVAČE .....	GUIDE OF FEED DOG
2 .....	S080 265040 .....	PRUŽINA .....	SPRING
3 .....	S080 442659 .....	VEDENÍ PODAVAČE .....	GUIDE OF FEED DOG
4 .....	S080 624048 .....	ZÁVĚS .....	HANGER
5 .....	S309 543411 .....	ŠROUB M4 x 12 .....	SCREW M4 x 12
6 .....	.....	VIZ S980 000162 .....	SEE S980 000162

Pos. Det.	Dílec č. Part No.	Název	Denomination
--------------	----------------------	-------	--------------









## M 523

Pos. Det.	Dílec č. Part No.	Název	Denomination
1	0265 002402	OLEJOVÁ NÁDRŽKA	OIL TANK
2	9217 300528	ŠROUB	SCREW
3	S158 076500	DRÁT	BLOWER
4	0211 000806	PRŮCHODKA	BUSHING
5	9840 120027	PŘÍCHYTKA	CLIP
6	VIZ S980 000523	VIZ S980 000523	S980 000523
7	VIZ S980 000523	VIZ S980 000523	S980 000523

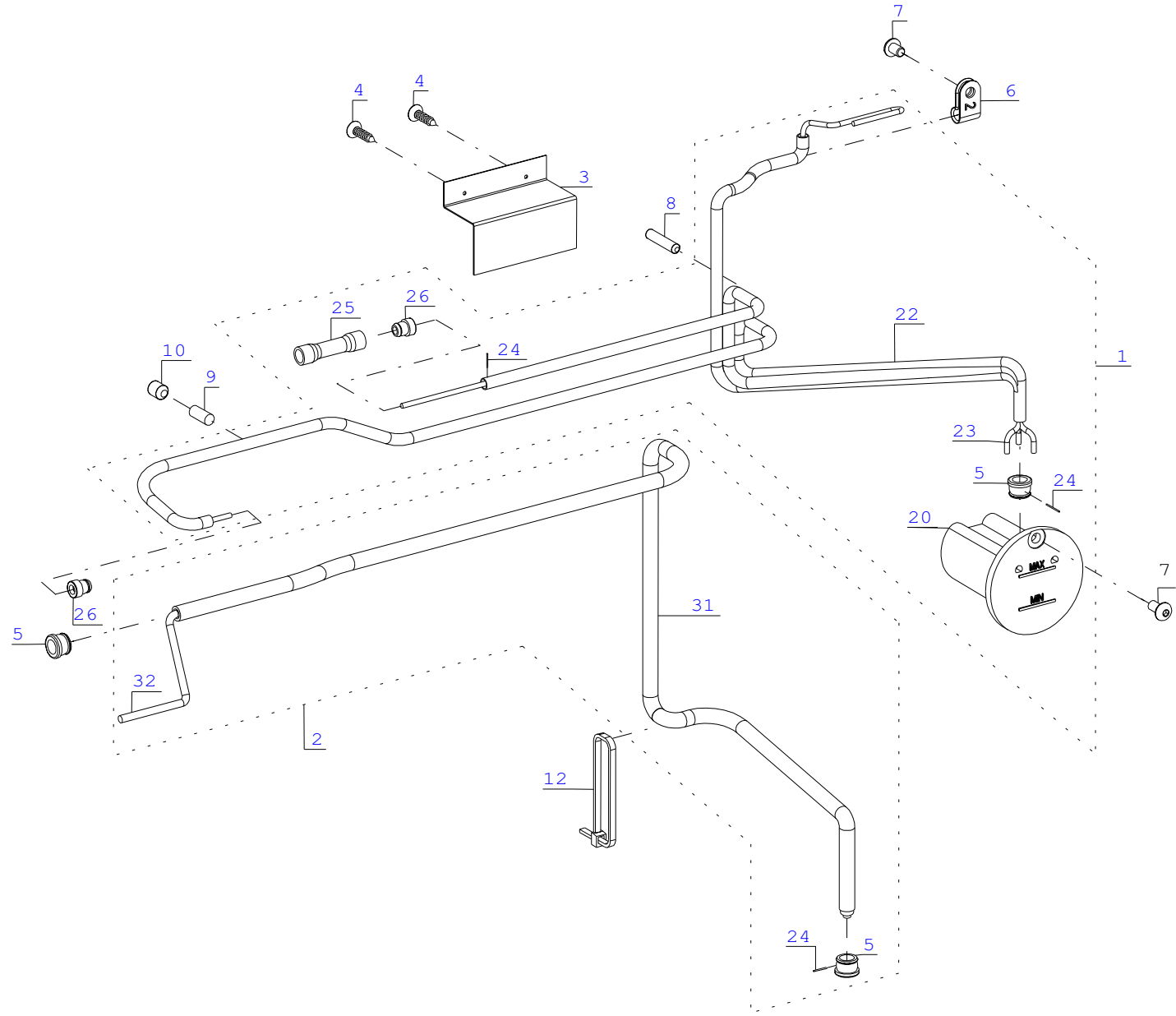
Pos. Det.	Dílec č. Part No.	Název	Denomination
--------------	----------------------	-------	--------------



## M 524

Pos. Det.	Dílec č. Part No.	Název	Denomination
1	S981 052046	VÝSTŘEDNÍK ÚPLNÝ	ECCENTRIC CPL.
2	S981 052047	STAVĚCÍ KROUŽEK ÚPLNÝ	REGULATING RING CPL.
3	S080 425320	LOŽISKO	BEARING
4	S080 425318	LOŽISKO	BEARING
5	S981 024304	SPOJKA ÚPLNÁ	CLUTCH CPL.
6	S080 314286	ČEP	PIN
7	S080 410687	LOŽISKO	BEARING
8	S981 022856	SPODNÍ KRUHOVÉ PODÁVÁNÍ	LOWER WHEEL FEED
9	S981 022857	NOSIČ PODAVAČE ÚPLNÝ	FEED CARRIER CPL.
10	S080 120006	ŠROUB M6 x 10	SCREW M6 x 10
11	S080 424165	KONCOVKA	TERMINAL
14	S080 345088	PODÁVACÍ HŘÍDEL	FEEDING SHAFT
15	S080 839333	ZÁVĚS	HANGER
16	S315 263275	PRUŽINA	SPRING
17	S080 271533	HÁČEK PRUŽINY	HOOK OF SPRING
19	S980 039112	ŠROUB ÚPLNÝ	SCREW CPL.
20	S080 260611	PRUŽINA	SPRING
21	S080 190379	PODLOŽKA	WASHER
40	S980 060185	OJNICE ÚPLNÁ	ROD CPL.
70	S080 120215	ŠROUB	SCREW
72	S080 126180	ŠROUB	SCREW
74	S080 555047	SPOJKA	CLUTCH
75	S080 818712	PŘÍLOŽKA	SPLICE
76	S080 283179	ČISTIČÍ PÉRKO	CLEANING SPRING
77	S309 281506	ŠROUB M5 x 6	SCREW M5 x 6
79	S311 732060	POJ. KROUŽEK	RETAINING RING
82	S980 022858	NOSIČ PODÁVÁNÍ ÚPLNÝ	FEED DOG CARRIER
84	S080 126185	ŠROUB	SCREW
86	S080 120694	ŠROUB	SCREW
87	S080 442661	KŘÍŽ SPOJKY	CROSS OF CLUTCH
88	S980 043502	SPOJKA ÚPLNÁ	CLUTCH CPL.
91	S080 120296	ŠROUB M3 x 5	SCREW M3 x 5
92	S309 100414	ŠROUB M4 x 16	SCREW M4 x 16
93	S080 112016	ŠROUB	SCREW
94	9203 313021	ŠROUB	SCREW
95	S080 120516	ŠROUB	SCREW
96	S080 281136	PRUŽINA	SPRING
97	S080 425324	KROUŽEK	RING
98	S080 441671	KROUŽEK	RING
99	S080 442655	SPOJKA	CLUTCH
100	S080 451114	KLÍN	WEDGE
101	S080 120403	ŠROUB M2,5 x 5	SCREW M2.5 x 5
103		VIZ POS. 132	SEE 132
105	S273 014225	O-KROUŽEK 58 x 1	O-RING 58 x 1
106	S273 005000	GUFERO INA 18 x 24 x 3	GUFERO INA 18 x 24 x 3
107	S273 004000	GUFERO INA 13 x 19 x 3	GUFERO INA 13 x 19 x 3
109	S311 732050	POJ. KROUŽEK	RETAINING RING
110	S324 800000	LOŽISKO AXK 1528 INA	BEARING AXK 1528 INA
111		VIZ POS. 132	SEE 132
112	S980 022855	SPOJKA S TÁHLEM	CLUTCH WITH ROD
113	S980 022862	TÁHLO ÚPLNÉ	ROD CPL.
114	S980 047266	POUZDRO ÚPLNÉ	CASE CPL.
115	S980 060186	PÁKA ÚPLNÁ	LEVER CPL.
116	S980 088003	KOTOUČ ÚPLNÝ	DISK CPL.
117	S080 814478	KROUŽEK	RING
118	S080 412223	POUZDRO	CASE
124	S080 111375	ŠROUB	SCREW
125		VIZ POS. 123	SEE 123

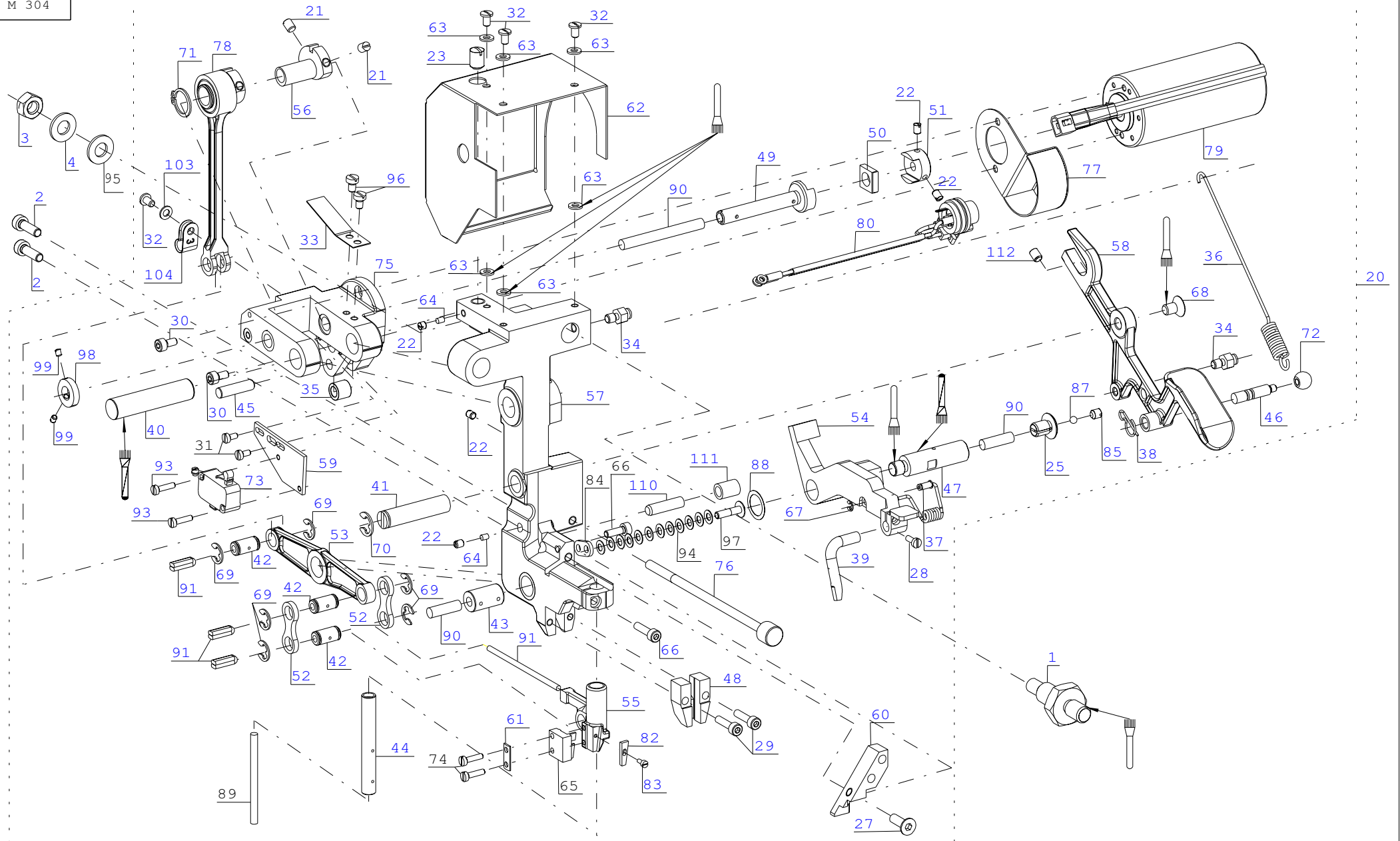
Pos. Det.	Dílec č. Part No.	Název	Denomination
133	S080 120689	ŠROUB	SCREW
134	S080 671178	VÝSTŘEDNÍK DÉLKY STEHU	ECCENTRIC OF LENGHT STITCH
135	S311 733280	POJ. KROUŽEK	RETAINING RING
137	S080 111375	ŠROUB	SCREW
138		VIZ POS. 136	SEE 136
141	S080 120543	ŠROUB	SCREW
142		VIZ POS. 140	SEE 140
146	S080 436446	STAVĚCÍ KROUŽEK	REGULATING RING
147	S080 646472	OBJÍMKA DRŽÁKU	SLEEVE OF HOLDER
175	9205 102488	ŠROUB M6 x 10	SCREW M6 x 10
179	S273 001002	O-KROUŽEK 9 x 2	O-RING 9 x 2
201	S080 424163	VENTIL	VENT
202	S283 002004	HADIČKA SILIKONOVÁ	HOSE SILIKON



## M 514

Pos. Det.	Dílec č. Part No.	Název	Denomination
1	S981 052071	MAZACÍ SKŘIŇ ÚPLNÁ	LUBRICATION BOX CPL.
2	S981 052075	ODSÁVACÍ KNOT ÚPLNÝ	WICK CPL.
3	S080 826412	PŘÍCHYTKA	CLIP
4	S311 400515	VRUT UN	SCREW UN
5	0211 000806	PRŮCHODKA	BUSHING
6	9840 120026	PŘÍCHYTKA	CLIP
7	9217 300528	ŠROUB	SCREW
8	S309 287416	ŠROUB	SCREW
9	S080 310483	KOLÍK	PIN
10	9205 102478	ŠROUB	SCREW
12	S562 411000	NG PÁSEK	NG BAND
20	0265 002402	OLEJOVÁ NÁDRŽKA	OIL TANK
22		VIZ POS. 1	SEE 1
23		VIZ POS. 1	SEE 1
24	S158 076500	DRÁT	BLOWER
25	S283 003001	HADIČKA PVC	HOSE PVC
26	0211 000085	PRŮCHODKA	BUSHING
31		VIZ POS. 2	SEE 2
32		VIZ POS. 2	SEE 2

Pos. Det.	Dílec č. Part No.	Název	Denomination
--------------	----------------------	-------	--------------

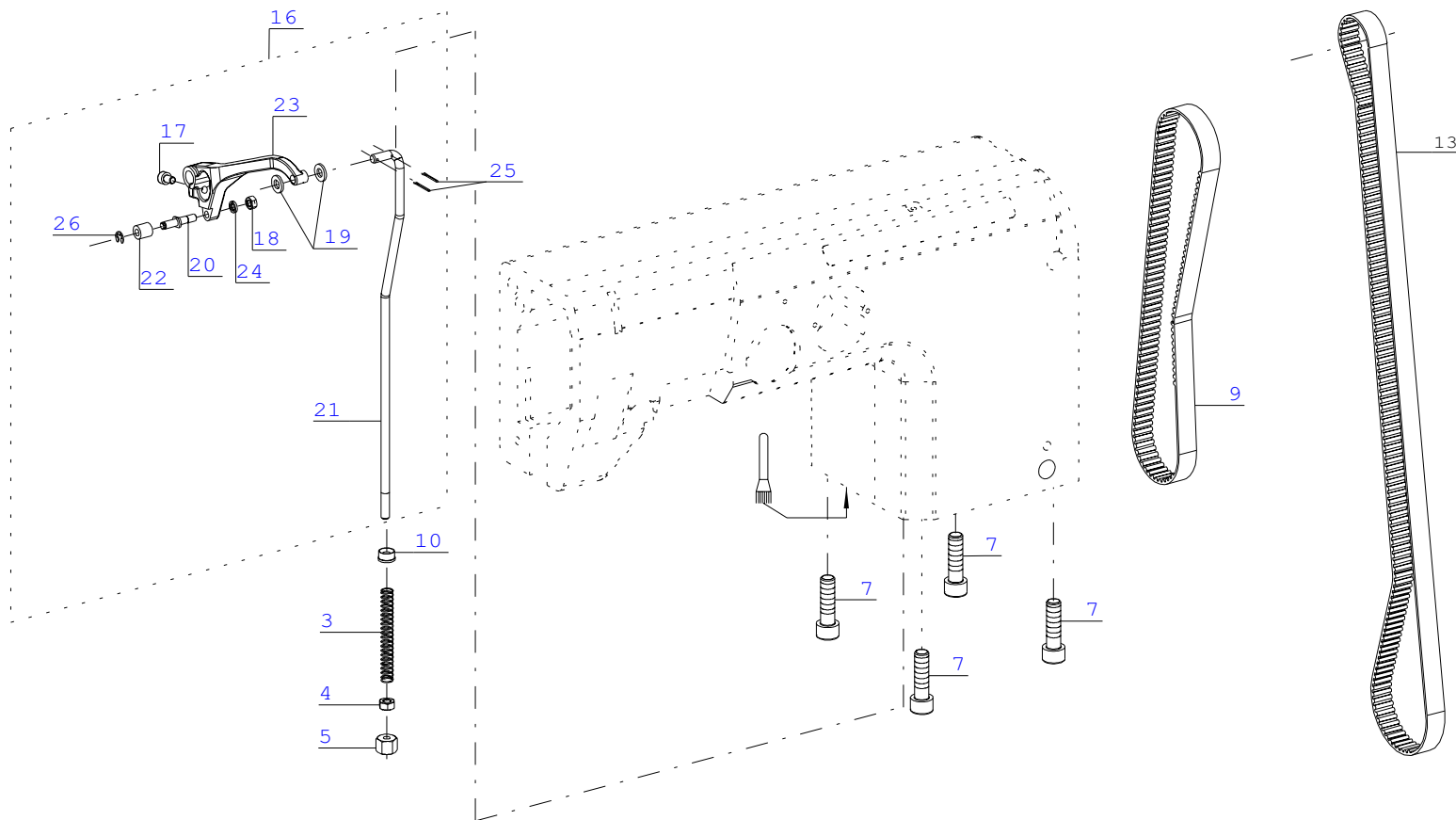




## M 304

Pos. Det.	Dílec č. Part No.	Název	Denomination
1	S080 116054	ŠROUB	SCREW
2	S309 543516	ŠROUB	SCREW
3	S080 161338	MATICE M8	NUT M8
4	S080 190696	PODLOŽKA	WASHER
20	VIZ S980 000304	VIZ S980 000304	SEE S980 000304
21	S080 111321	ŠROUB	SCREW
22	S080 111229	ŠROUB M4 x 5	SCREW M4 x 5
23	S080 111308	ŠROUB M8 x 16	SCREW M8 x 16
25	S080 125028	ŠROUB	SCREW
27	S080 126192	ŠROUB	SCREW
28	9202 001668	ŠROUB M3 x 8	SCREW M3 x 8
29	S080 120704	ŠROUB M4 x 16	SCREW M4 x 16
30	S309 912410	ŠROUB M4 x 10	SCREW M4 x 10
31	S080 120367	ŠROUB M3 x 5	SCREW M3 x 5
32	S309 738406	ŠROUB	SCREW
33	S080 283180	PRUŽINA	SPRING
34	S080 142025	ŠROUB	SCREW
35	S080 190694	KLADKA	ROLLER
36	S080 263279	PRUŽINA	SPRING
37	S980 027609	PRUŽINA ÚPLNÁ	SPRING CPL.
38	S080 271534	TRMEN	STIRRUP
39	S080 271551	VODIČ DÍLA	GUIDE
40	S080 314263	ČEP	PIN
41	S080 318258	ČEP	PIN
42	S080 318248	ČEP	PIN
43	S080 318249	ČEP	PIN
44	S080 318250	ČEP	PIN
45	S080 318251	ČEP	PIN
46	S080 330131	ČEP	PIN
47	S080 333176	ČEP	PIN
48	S080 646486	KANAL	GUIDENCE
49	S080 349216	HŘÍDEL	SHAFT
50	S080 451116	KÁMEN	STONE
51	S080 459064	UNAŠEČ	DRIVER
52	S080 630308	OJNICE	ROD
53	S080 633221	PÁKA	LEVER
54	S080 635305	PÁKA	LEVER
55	S080 648181	DRŽÁK NOŽE	HOLDER OF KNIFE
56	S080 671187	VÝSTŘEDNÍK	ECCENTRIC
57	S980 027608	TĚLESO ÚPLNÉ	BODY CPL.
58	S080 822534	PÁKA	LEVER
59	S080 826391	DRŽÁK	HOLDER
60	S080 826410	DRŽÁK	HOLDER
61	S080 815308	PŘÍLOŽKA	SPLICE
62	S080 831716	KRYT	COVER
63	S273 959814	PRYZOVÁ PODLOŽKA OLEJIVZDORNÁ	WASHER RUBBER
64	S080 941157	VLOŽKA PRYZOVÁ	INSERT RUBBER
65	S080 646506	DORAZ	STOP
66	9202 002087	ŠROUB M4 x 12	SCREW M4 x 12
67	S311 732023	POJ.KROUŽEK	RETAINING RING
68	S309 799610	ŠROUB	SCREW
69	S311 732060	POJ.KROUŽEK	RETAINING RING
70	S311 732050	POJ.KROUŽEK	RETAINING RING
71	S311 733140	POJ.KROUŽEK	RETAINING RING
72	S321 010220	KOULE	BALL

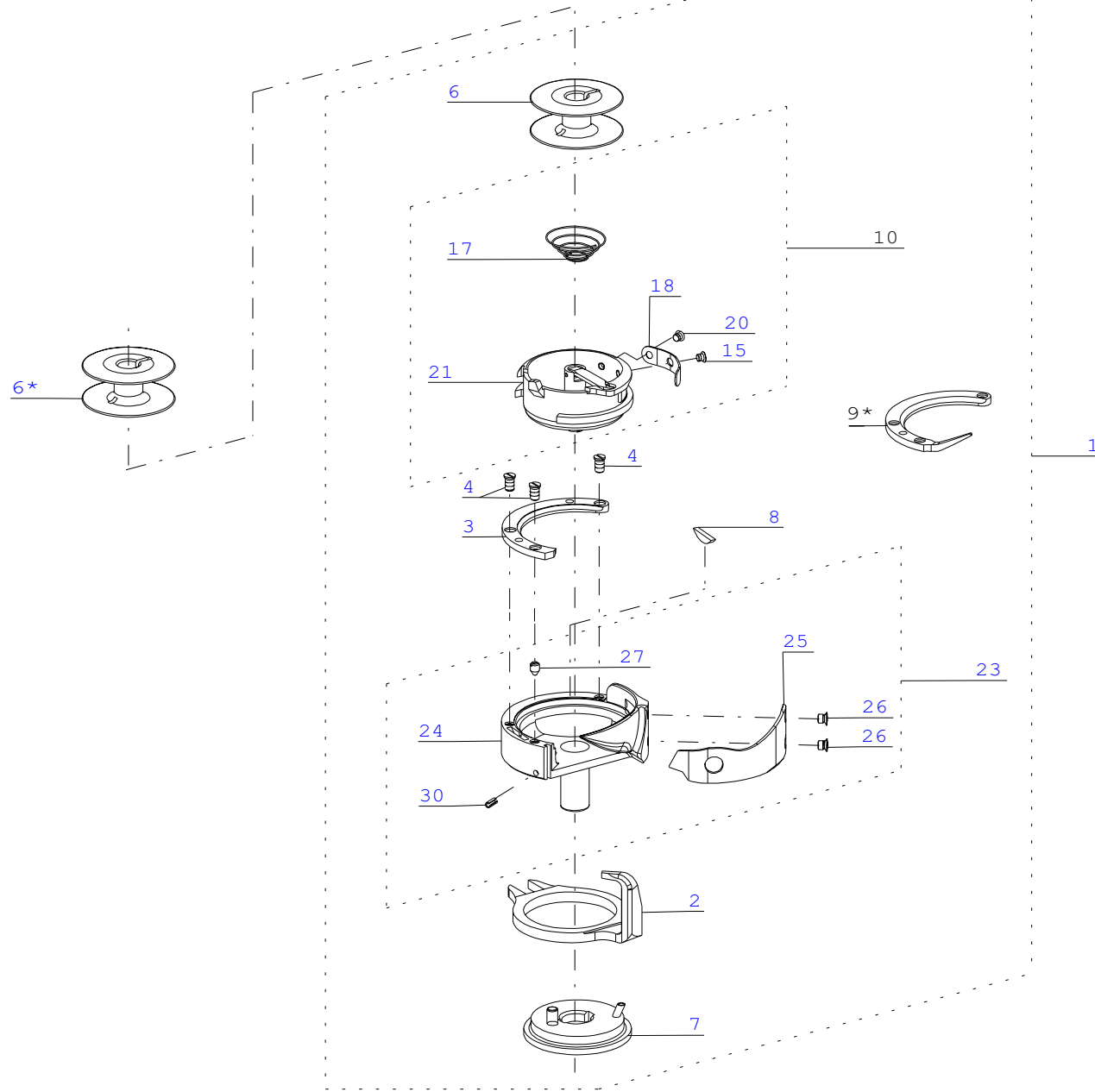
Pos. Det.	Dílec č. Part No.	Název	Denomination
73	S405 112000	MIKROSPINÁČ	MICROSVITCH
74	S080 120302	ŠROUB	SCREW
75	S980 027605	DRŽÁK ÚPLNÝ	HOLDER CPL.
76	S980 039122	ŠROUB ÚPLNÝ	SCREW CPL.
77	S980 041274	KRYT ÚPLNÝ	COVER CPL.
78	S980 060215	OJNICE ÚPLNÁ	ROD CPL.
79	S980 078167	ÚPRAVA MOTORU	ADAPTATION OF MOTOR
80	S980 090099	ELEKTROINSTALACE	ELECTRIC INTALLATION
82	S080 826399	KLÍN	WEDGE
83	S080 120377	ŠROUB	SCREW
84	S080 814484	ŠROUB	SCREW
85	S080 111231	ŠROUB M 5 x 5	SCREW M 5 x 5
86	S080 120706	ŠROUB	SCREW
87	S324 052018	KULIČKA	BALL
88	S080 192092	PODLOŽKA	WASHER
89	VIZ S980 000304	VIZ S980 000304	SEE S980 000304
90	VIZ S980 000304	VIZ S980 000304	SEE S980 000304
91	VIZ S980 000304	VIZ S980 000304	SEE S980 000304
93	S080 120249	ŠROUB M 3 x 12	SCREW M 3 x 12
94	S080 084004	PRUŽNÁ PODLOŽKA	SPRING WASHER
95	S080 168009	PRUŽNÁ PODLOŽKA	SPRING WASHER
96	S080 120266	ŠROUB M 4 x 6	SCREW M 4 x 6
97	S309 000416	ŠROUB	SCREW
98	S080 436455	ŠTAVĚCÍ KROUŽEK	REGULATING RING
99	S080 111248	ŠROUB M 3 x 4	SCREW M 3 x 4
103	9330 200097	PODLOŽKA	WASHER
104	9840 120027	PŘÍCHYTKA	CLIP
110	S311 515057	KOLÍK	PIN
111	S080 942095	DORAZ	STOP
112	S080 941160	TLUMICÍ VLOŽKA	DAMPING INSERT



## M 087

Pos. Det.	Dílec č. Part No.	Název	Denomination
3	S080 260608	PRUŽINA	SPRING
4	S080 161142	MATICE	NUT
5	S080 161333	OPĚRKA	SUPPORT
7	9202 003738	ŠROUB M10 x 35	SCREW M10 x 35
9	S272 100517	OZUBENÝ ŘEMEN FLENNOR	TOOTHED BELT FLENNOR
10	S080 425326	POUZDRO	CASE
13	S272 100518	OZUBENÝ ŘEMEN	TOOTHED BELT
16	S980 060207	PÁKA ÚPLNÁ	LEVER CPL.
17	S080 120698	ŠROUB	SCREW
18	S080 161146	MATICE	NUT
19	S080 190346	PODLOŽKA	WASHER
20	S080 333175	ČEP	PIN
21	S080 384113	TÁHLO	ROD
22	S080 418182	KLADKA	ROLLER
23	S080 633220	PÁKA	LEVER
24	S311 214051	PODLOŽKA	WASHER
25	S311 318012	ZÁVLAČKA	SPLIT PIN
26	S311 732040	POJISTNÝ KROUŽEK	RETAINING RING

Pos. Det.	Dílec č. Part No.	Název	Denomination
--------------	----------------------	-------	--------------

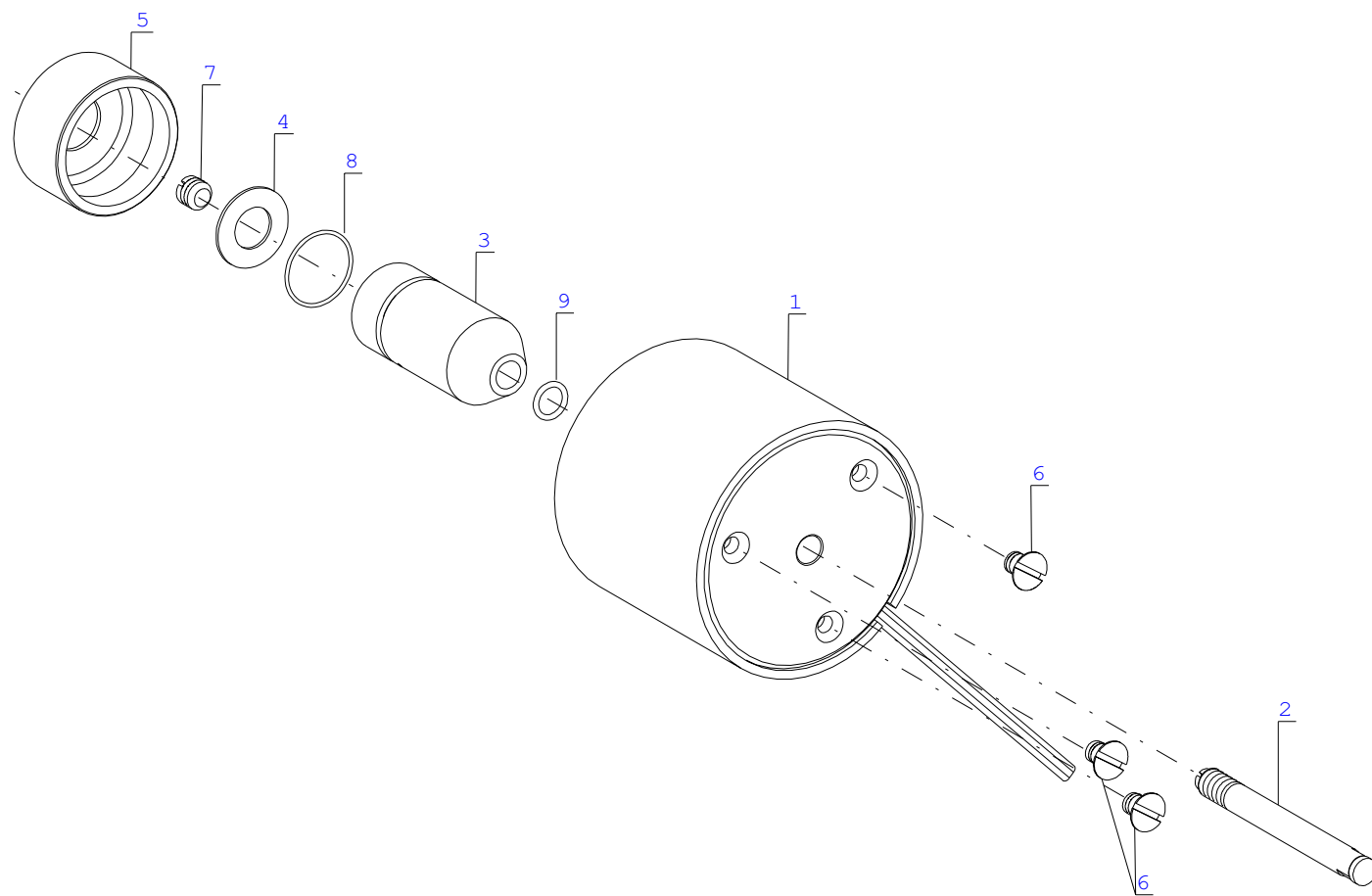


\* SPARE PARTS SUPLIED WITH THE MACHINE

## M 820

Pos. Det.	Dílec č. Part No.	Název	Denomination
1	S981 008820	CHAPAČ	HOOK
2	S080 679011	UVOLŇOVACÍ HÁK	RELEASING HOOK
3	S080 681037	PŘÍLOŽKA	SPLICE
4	S080 683074	ŠROUB	SCREW
6	0245 001660 A	CÍVKA	BOBBIN
7		VIZ POS. 1	SEE 1
8		VIZ POS. 1	SEE 1
9	S080 681044	PŘÍLOŽKA	SPLICE
10	S981 081170	POUZDRO CÍVKY ÚPLNÉ	BOBBIN CASE CPL.
15	S080 683025	ŠROUB	SCREW
17	S315 262085	PRUŽINA	SPRING
18	0467 150120	PERKO	SPRING
20	0992 023560	ŠROUB	SCREW
21		VIZ POS. 10	SEE 10
23	S981 081171	TĚLESO CHAPAČE ÚPLNÉ	BODY OF HOOK CPL.
24		VIZ POS. 23	SEE 23
25	S080 680046	CHRÁNÍCÍ PLECH	PROTECTING SHEET
26	S080 683083	ŠROUB	SCREW
27	S080 683097	ŠROUB	SCREW
30		VIZ POS. 23	SEE 23

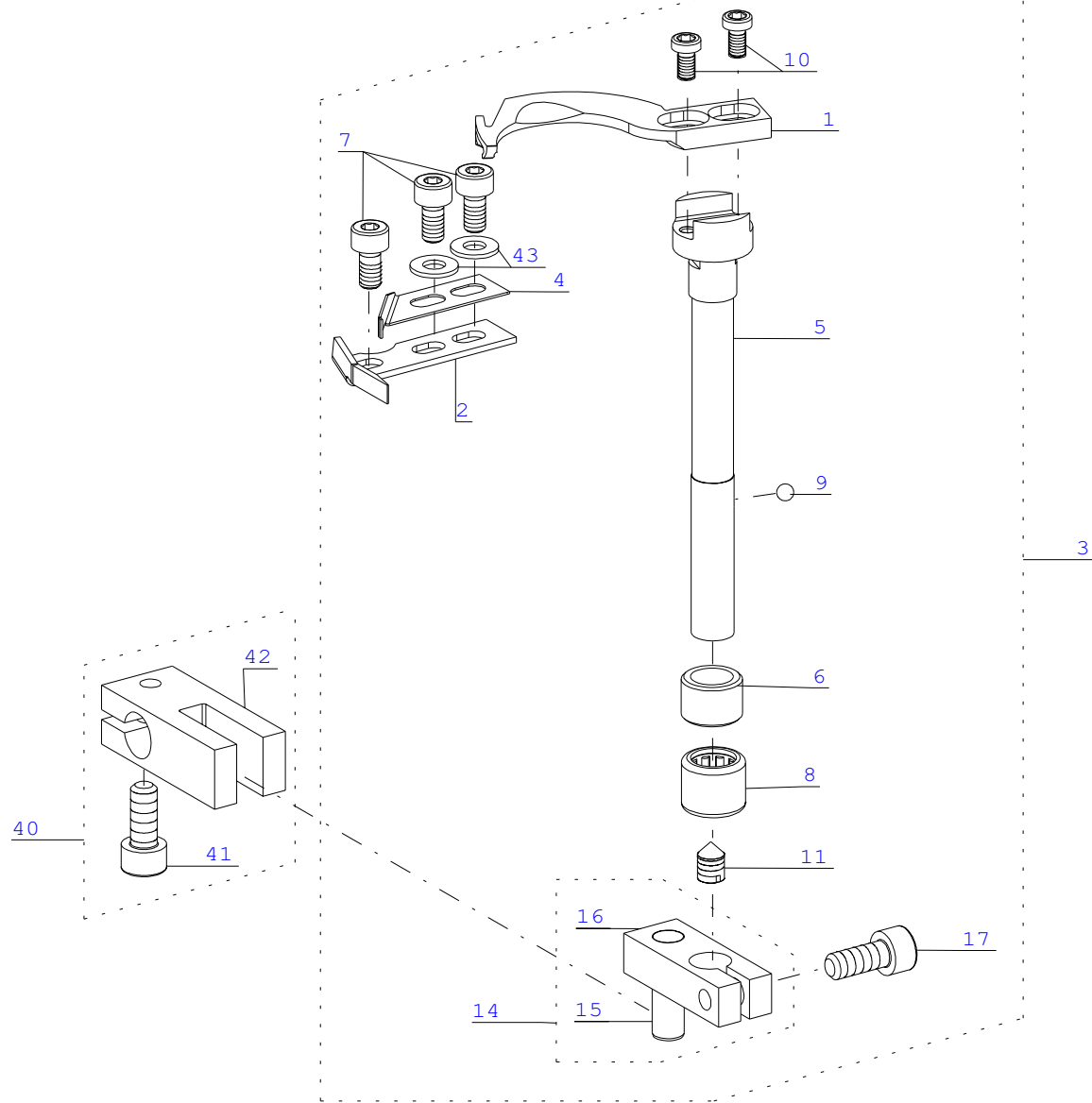
Pos. Det.	Dílec č. Part No.	Název	Denomination
--------------	----------------------	-------	--------------



## M 518

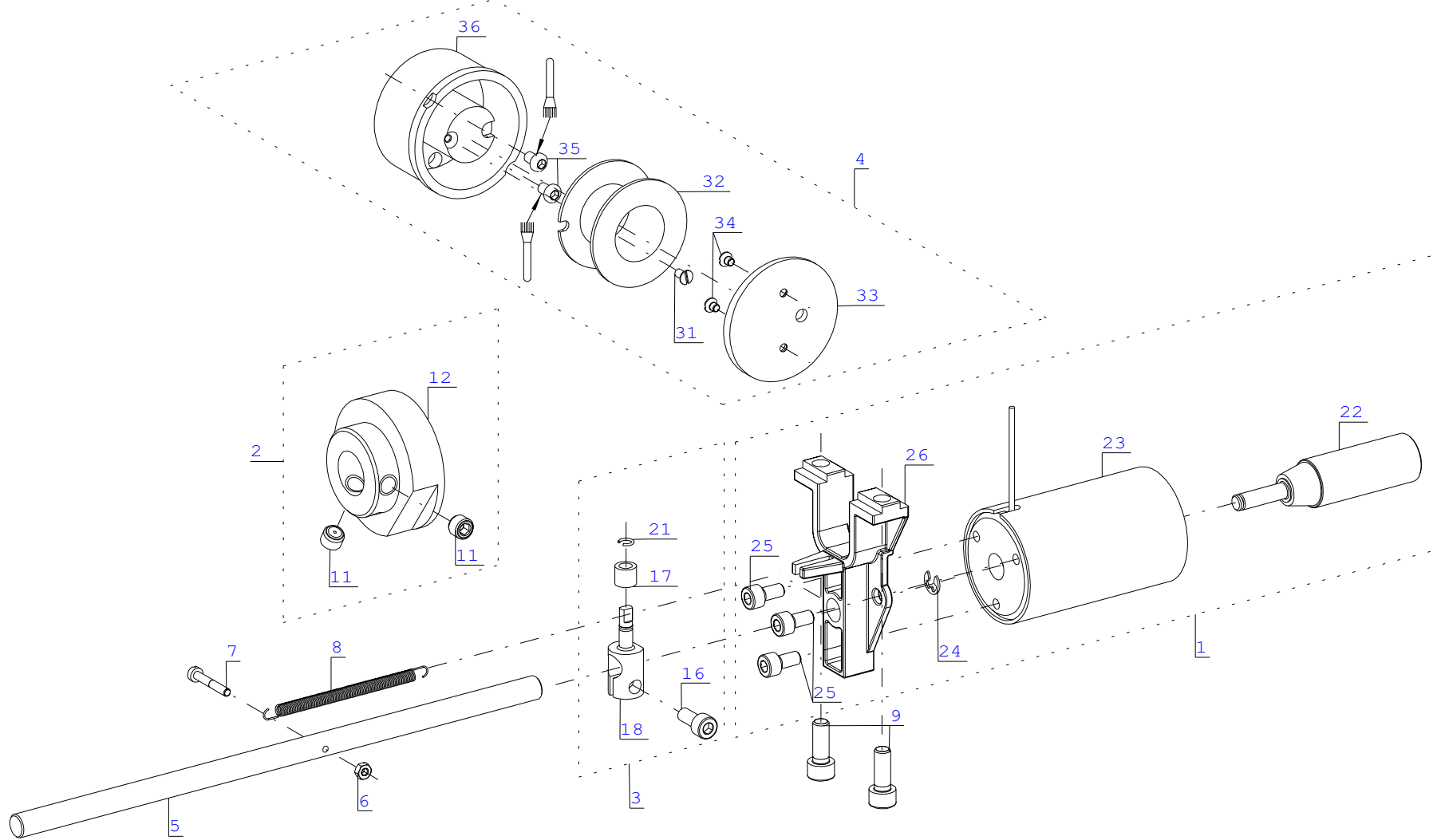
Pos. Det.	Dílec č. Part No.	Název	Denomination
	S980 000518	ELEKTROMAG. ZVEDÁNÍ PATKY	EMG TOP ROLLER LIFTING
1	S980 094009	ELEKTROMAGNET	EMG
2		VIZ S980 000518	SEE S980 000518
3		VIZ S980 000518	SEE S980 000518
4		VIZ S980 000518	SEE S980 000518
5		VIZ S980 000518	SEE S980 000518
6	S080 126182	ŠROUB	SCREW
7		VIZ S980 000518	SEE S980 000518
8	S273 002020	O-KROUŽEK 20 x 2	O-RING 20 x 2
9	S273 001001	O-KROUŽEK	O-RING

Pos. Det.	Dílec č. Part No.	Název	Denomination
--------------	----------------------	-------	--------------





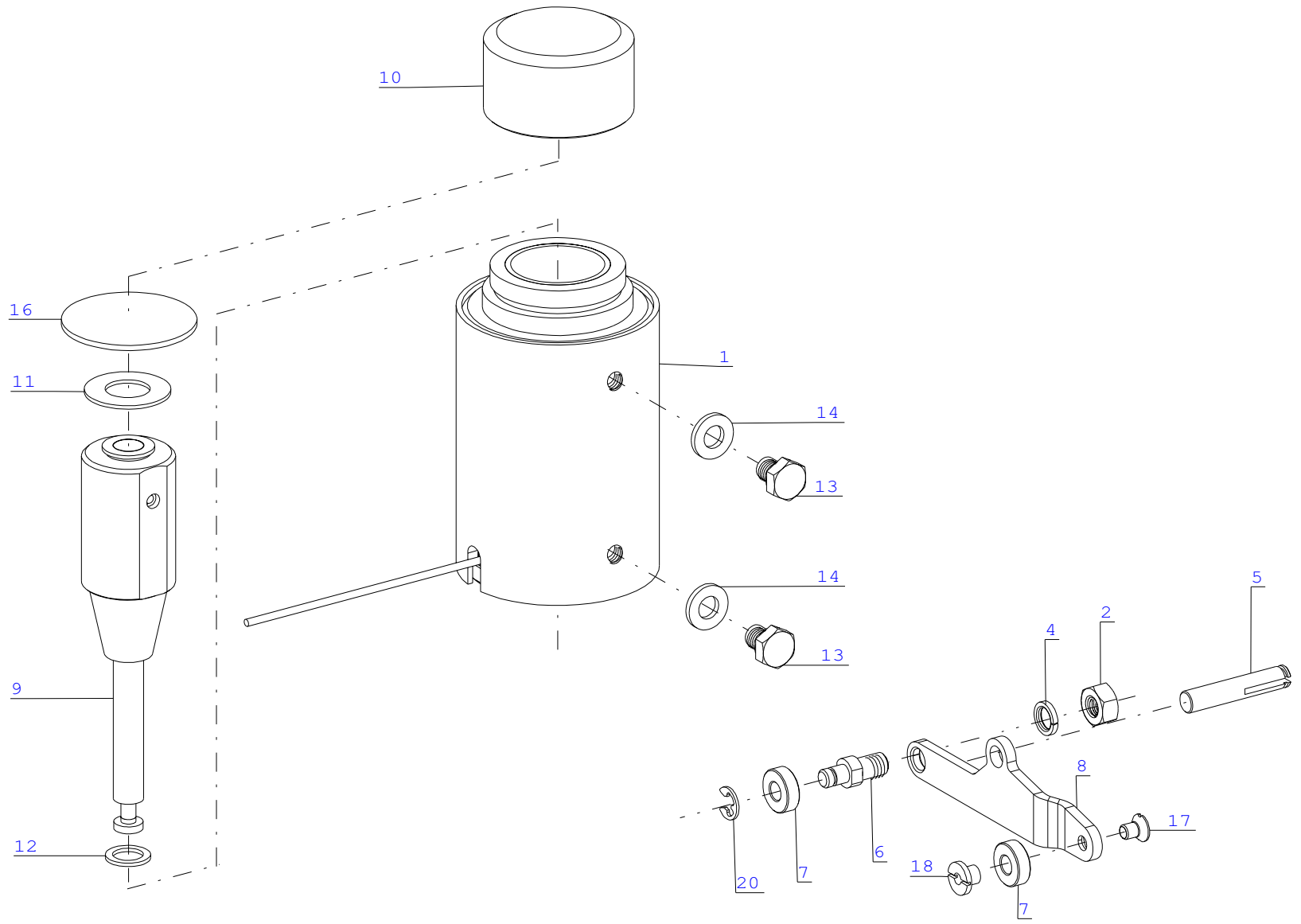




## M 519

Pos. Det.	Dílec č. Part No.	Název	Denomination
	S980 000519	POHON ODSTŘIHU NITI	THREAD TRIMMER DRIVE
1	S981 094079	ELEKTROMAGNET ÚPLNÝ	ELECTROMAGNET CPL.
2	S981 045575	VÁČKA ÚPLNÁ	CAM CPL.
3	S981 060190	KLADKA ÚPLNÁ	ROLLER CPL.
4	S981 094080	ELEKTROMAGNET ÚPLNÝ	ELECTROMAGNET CPL.
5	S080 341253	VODÍCÍ TYČ	GUIDING BAR
6	S080 161145	MATICE M3	NUT M3
7	S080 120373	ŠROUB	SCREW
8	S080 263277	PRUŽINA ODSTŘIHU	SPRING OF THREAD TRIMMING
9	S080 120441	ŠROUB	SCREW
11	S080 111376	ŠROUB	SCREW
12		VIZ POS. 2	SEE 2
16	S080 120293	ŠROUB M5 x 12	SCREW M5 x 12
17		VIZ POS. 3	SEE 3
18		VIZ POS. 3	SEE 3
21	S311 732005	POJ. KROUŽEK	RETAINING RING
22	S980 027598	JÁDRO ÚPLNÉ	CORE CPL.
23	S980 094011	ELEKTROMAGNET	ELECTROMAGNET
24	S311 732040	POJ. KROUŽEK	RETAINING RING
25	9202 002467	ŠROUB	SCREW
26		VIZ POS. 1	SEE 1
31	S080 126065	ŠROUB	SCREW
32	S980 094061	CÍVKA ÚPLNÁ	INDUCTION COIL CPL.
33	S080 814485	PŘÍRUBA	FLANGE
34	9203 313022	ŠROUB	SCREW
35	9217 300518	ŠROUB	SCREW
36	S080 441689	TĚLESO MAGNETU	BODY OF ELECTROMAGNET

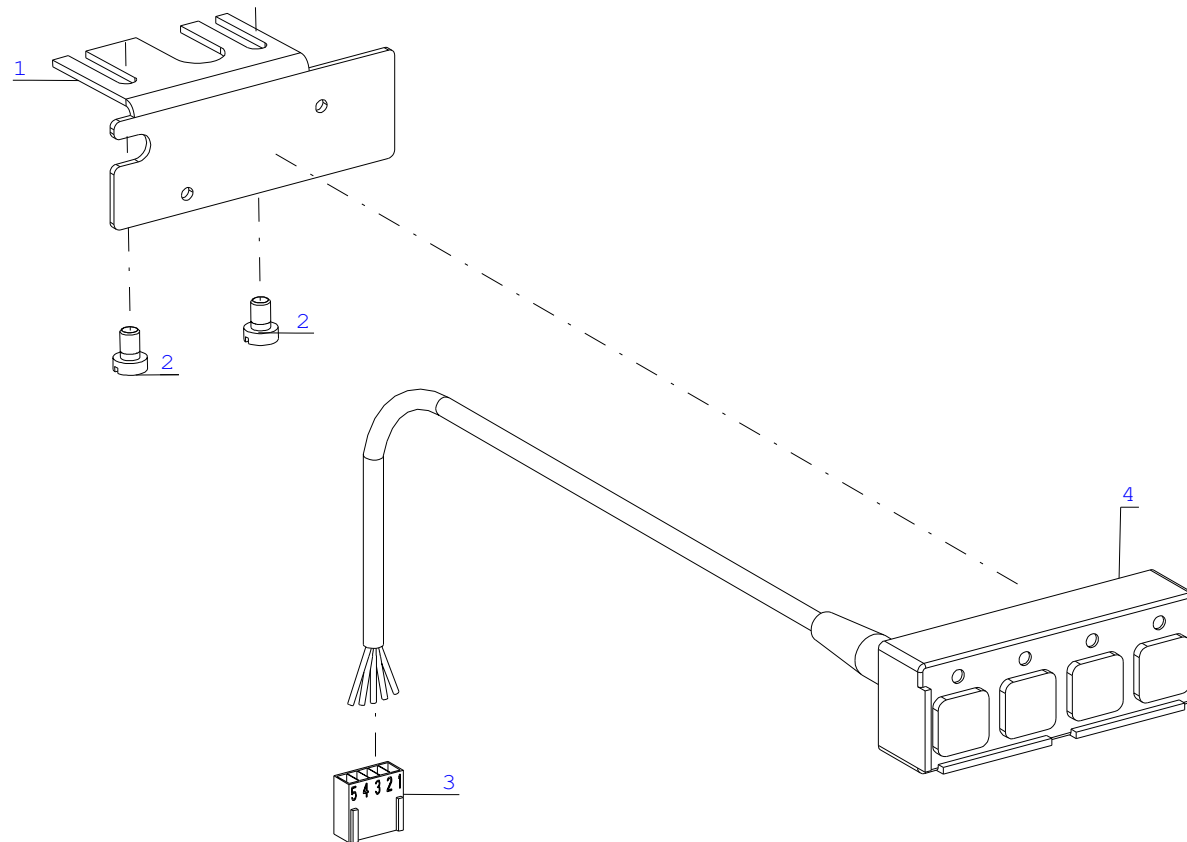
Pos. Det.	Dílec č. Part No.	Název	Denomination
--------------	----------------------	-------	--------------



## M 249

Pos. Det.	Dílec č. Part No.	Název	Denomination
.....	S980 000249 .....	ELEKTROMAGNETICKÉ ZPÁTKOVÁNÍ	EMG BACKTACKING
1	.....	VIZ S980 000249 .....	SEE S980 000249
2	S080 161142 .....	MATICE M6 .....	NUT M6
4	S080 191108 .....	PODLOŽKA .....	WASHER
5	S080 318234 .....	ČEP .....	PIN
6	.....	VIZ S980 000249 .....	SEE S980 000249
7	S080 418184 .....	KLADKA .....	ROLLER
8	.....	VIZ S980 000249 .....	SEE S980 000249
9	.....	VIZ S980 000249 .....	SEE S980 000249
10	.....	VIZ S980 000249 .....	SEE S980 000249
11	S080 943212 .....	PODLOŽKA .....	WASHER
12	S080 190675 .....	PODLOŽKA .....	WASHER
13	S080 141111 .....	ŠROUB M6 x 8 .....	SCREW M6 x 8
14	S080 190346 .....	PODLOŽKA 6,4 .....	WASHER 6.4
16	.....	VIZ S980 000249 .....	SEE S980 000249
17	S080 123117 .....	ŠROUB .....	SCREW
18	S080 425327 .....	POUZDRO .....	CASE
20	S311 732040 .....	POJ. KROUŽEK .....	RETAINING RING

Pos. Det.	Dílec č. Part No.	Název	Denomination
--------------	----------------------	-------	--------------

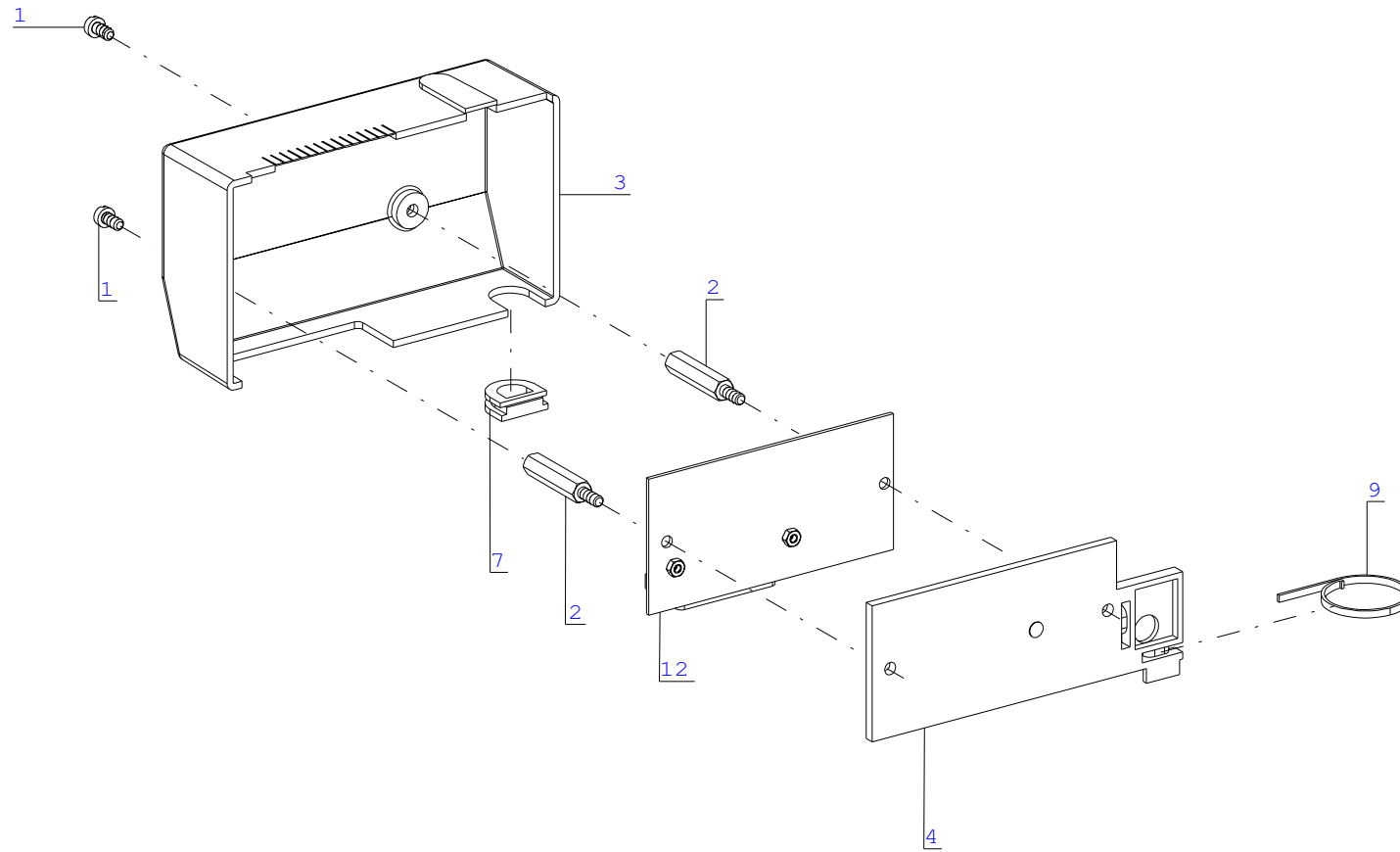


1	Ž LUT Á	YELLOW
2	Z E L E N Á	GREEN
3	H N Ě D Á	BROWN
4	B Í L Á	WHITE
5	Š E D Á	GREY

M 521

Pos. Det.	Dílec č. Part No.	Název	Denomination
.....	S980 000521 .....	TLAČÍTKOVÝ PANEL .....	PUSH-BUTTON PANEL
1 .....	S080 839346 .....	DRŽÁK .....	HOLDER
2 .....	S309 738406 .....	ŠROUB .....	SCREW
3 .....	VIZ S980 000521 .....	VIZ S980 000521 .....	SEE S980 000521
4 .....	9880 003000 .....	TLAČÍTKO .....	PRESS BUTTON

Pos. Det.	Dílec č. Part No.	Název	Denomination
--------------	----------------------	-------	--------------

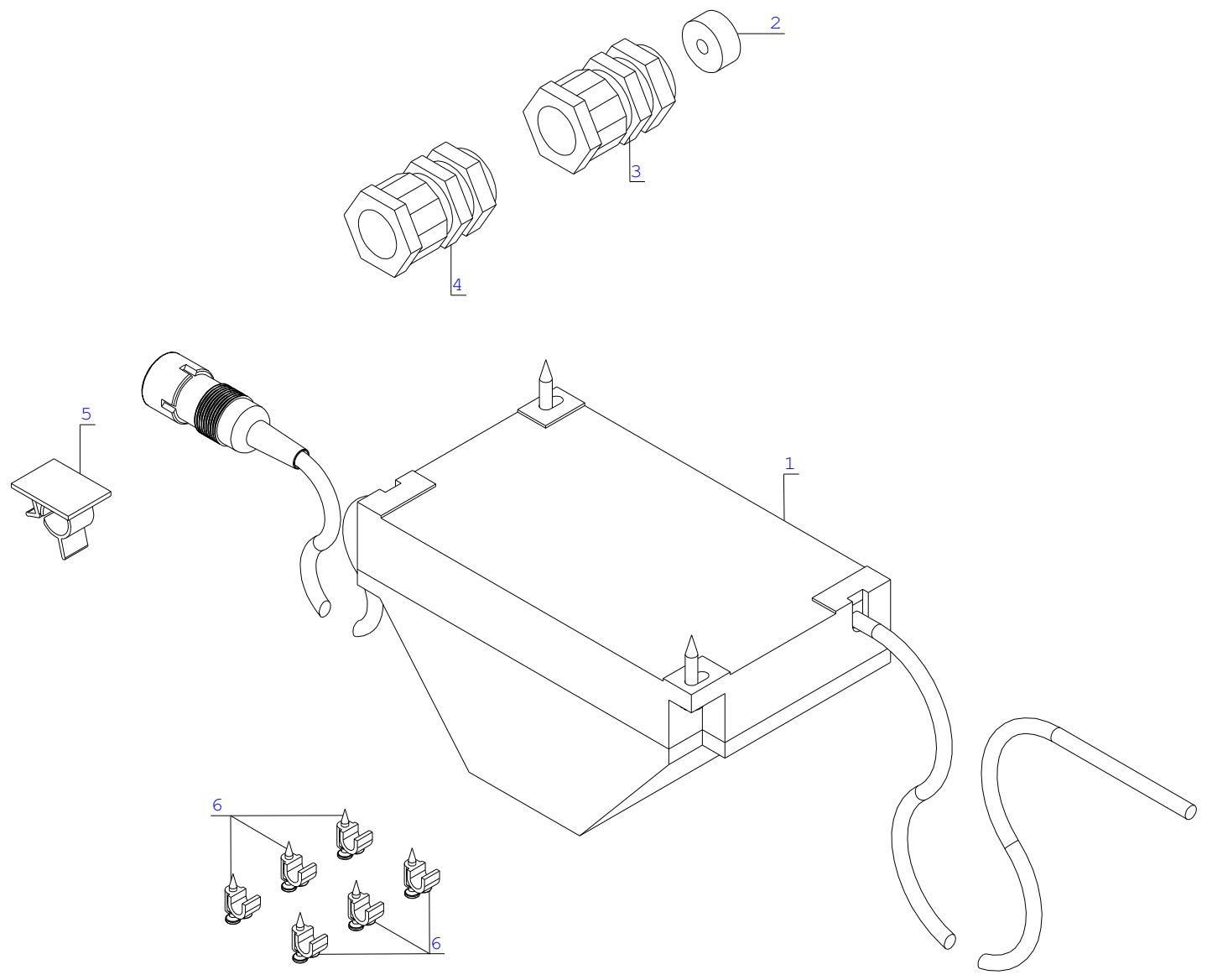




## M 008

Pos. Det.	Díllec č. Part No.	Název	Denomination
.....	S980 000008 .....	ELEKTRICKÝ ROZVADĚČ .....	ELECTRICAL SWITCH BOARD
1 .....	S080 120410 .....	ŠROUB M4 x 8 .....	SCREW M4 x 8
2 .....	S080 146060 .....	ŠROUB .....	SCREW
3 .....	S321 952449 .....	KRYT .....	COVER
4 .....	S321 952451 .....	PODLOŽKA .....	WASHER
7 .....	S273 940165 .....	PRŮCHODKA .....	BUSHING
9 .....	S562 411000 .....	NG PÁSEK 2,5 x 135 .....	NG BAND 2.5 x 135
12 .....	S980 094029 .....	DESKA ROZVODU .....	PLATE OF WIRING

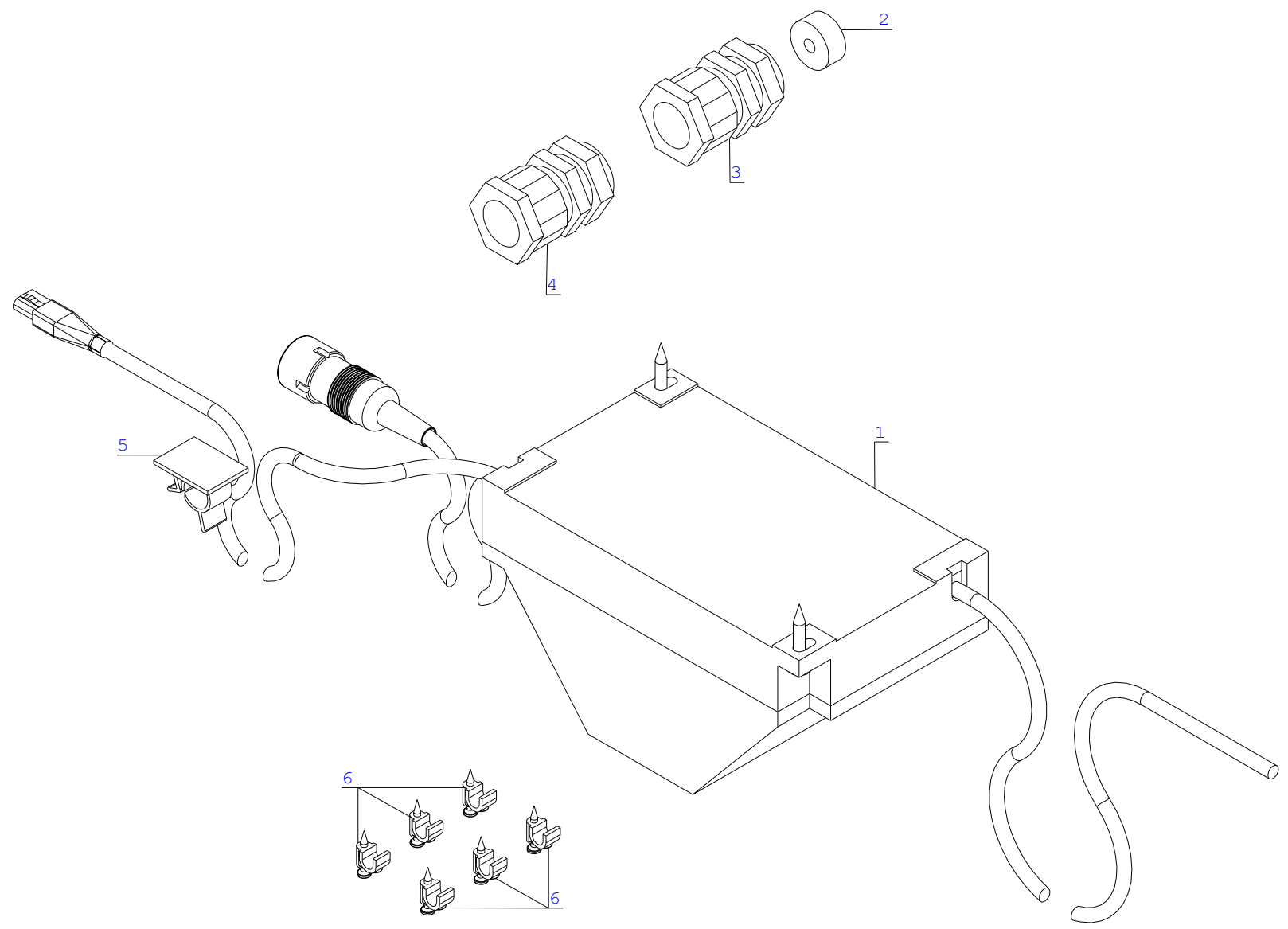
Pos. Det.	Díllec č. Part No.	Název	Denomination
--------------	-----------------------	-------	--------------



## M 316

Pos. Det.	Dílec č. Part No.	Název	Denomination
	S980 000316	ZDROJ ÚPLNÝ	SUPPLY CPL.
1	S980 090098	ZDROJ	SUPPLY
2		VIZ S980 000316	SEE S980 000316
3		VIZ S980 000316	SEE S980 000316
4		VIZ S980 000316	SEE S980 000316
5	S345 810000	KABELOVÁ PŘÍCHYTKA	CABLE CLIP
6	S345 012000	KABELOVÁ PŘÍCHYTKA	CABLE CLIP

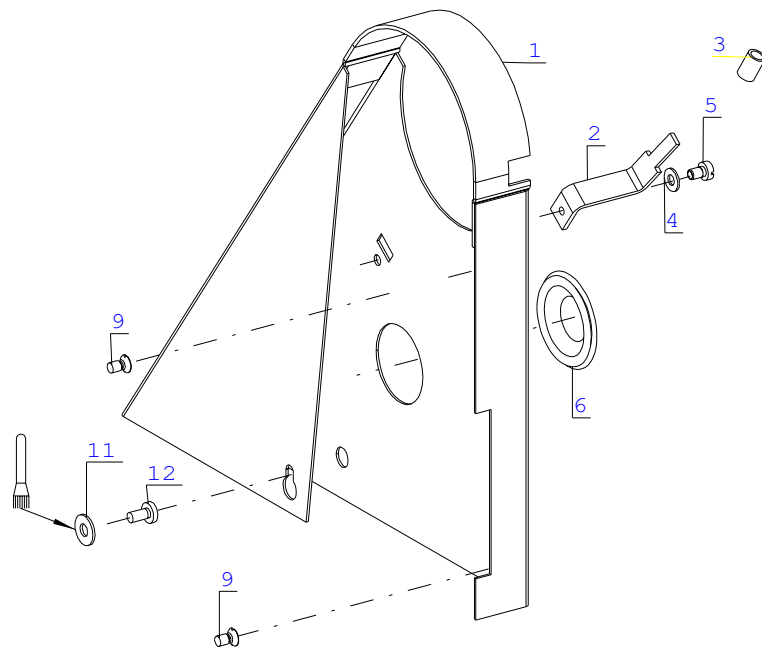
Pos. Det.	Dílec č. Part No.	Název	Denomination
--------------	----------------------	-------	--------------



## M 317

Pos. Det.	Dílec č. Part No.	Název	Denomination
.....	S980 000317 .....	ZDROJ ÚPLNÝ .....	SUPPLY CPL.
1 .....	S980 090104 .....	ZDROJ .....	SUPPLY
2 .....	VIZ S980 000317 .....	.....	SEE S980 000317
3 .....	VIZ S980 000317 .....	.....	SEE S980 000317
4 .....	VIZ S980 000317 .....	.....	SEE S980 000317
5 .....	S345 810000 .....	KABELOVÁ PŘÍCHYTKA .....	CABLE CLIP
6 .....	S345 012000 .....	KABELOVÁ PŘÍCHYTKA .....	CABLE CLIP

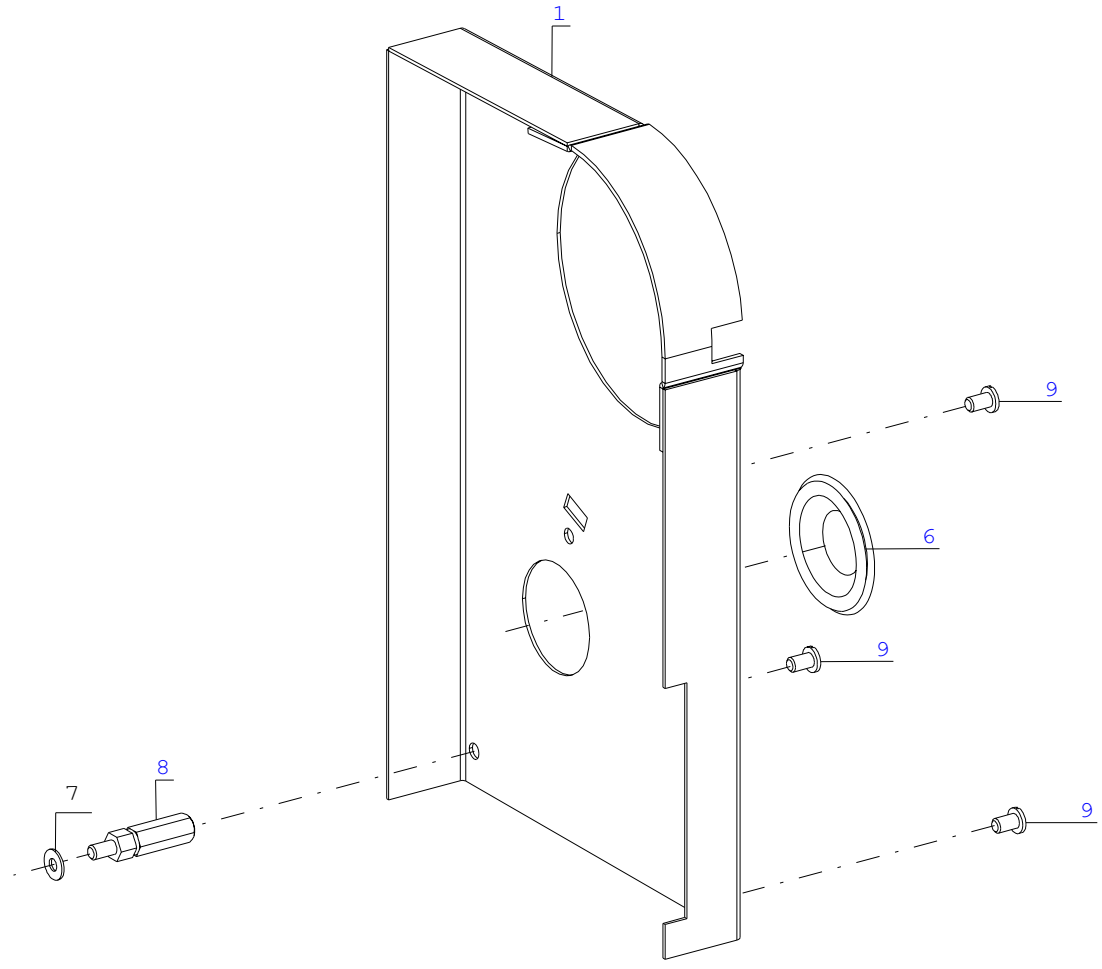
Pos. Det.	Dílec č. Part No.	Název	Denomination
--------------	----------------------	-------	--------------



## M 265

Pos. Det.	Dílec č. Part No.	Název	Denomination
1	S980 057268	KRYT ŘEMENE	COVER OF BELT
2	S080 839323	ZARÁŽKA	STOPMOTION
3	S283 002001	HADIČKA PVC	HOSE PVC
4	S080 190369	PODLOŽKA 4,3	WASHER 4.3
5	S080 120409	ŠROUB M4 x 6	SCREW M4 x 6
6	S321 833821	ZASL. ZÁTKA 1833821	PLUG 1833821
9	S080 123117	ŠROUB	SCREW
11	S080 940179	PODLOŽKA	WASHER
12	S309 798408	ŠROUB M4 x 8	SCREW M4 x 8

Pos. Det.	Dílec č. Part No.	Název	Denomination
--------------	----------------------	-------	--------------

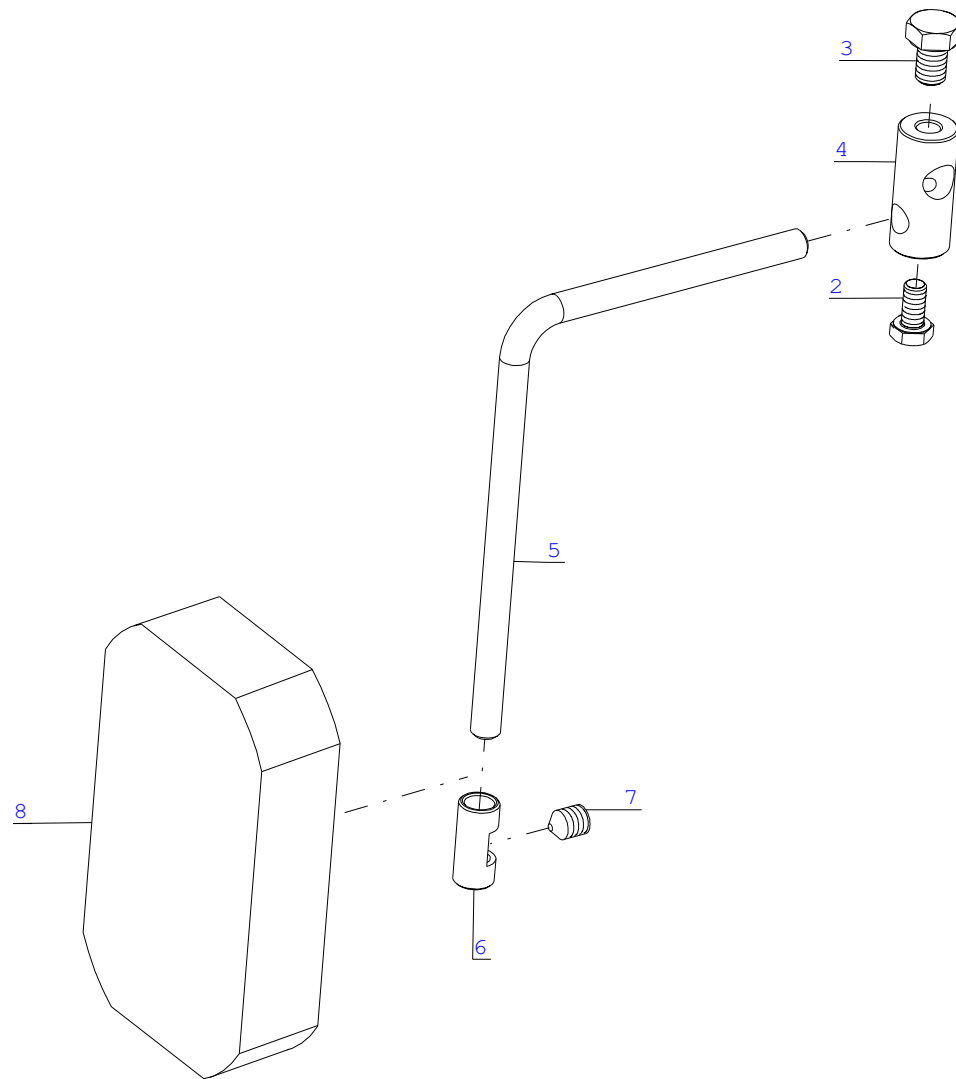




M 267

Pos. Det.	Dílec č. Part No.	Název	Denomination
1 .....	S980 057273 .....	KRYT ÚPLNÝ .....	COVER CPL.
6 .....	S321 833821 .....	ZÁTKA .....	PLUG
7 .....	S080 191120 .....	PODLOŽKA .....	WASHER
8 .....	S080 146058 .....	ŠROUB .....	SCREW
9 .....	S080 123117 .....	ŠROUB .....	SCREW

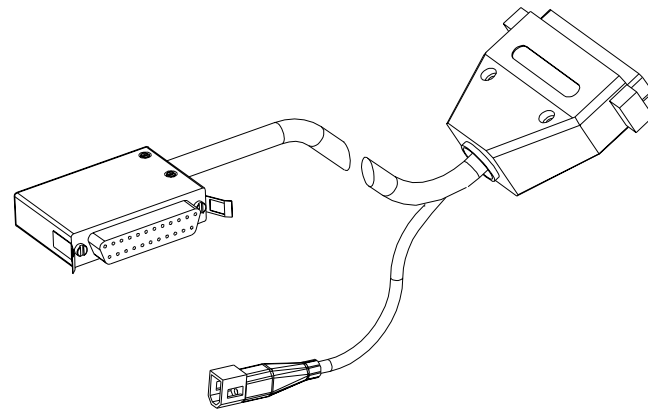
Pos. Det.	Dílec č. Part No.	Název	Denomination
--------------	----------------------	-------	--------------



## M 070

Pos. Det.	Dílec č. Part No.	Název	Denomination
.....	S980 000070	KOLENNÍ PÁKA	KNEE LEVER
2 .....	S080 141098	ŠROUB M6 x 12	SCREW M6 x 12
3 .....	S080 141121	ŠROUB M8 x 12	SCREW M8 x 12
4 .....		VIZ S980 000070	SEE S980 000070
5 .....		VIZ S980 000070	SEE S980 000070
6 .....	S080 416146	POUZDRO	CASE
7 .....	9205 102788	ŠROUB	SCREW
8 .....	0396 130013	OPĚRKA	CUSHION

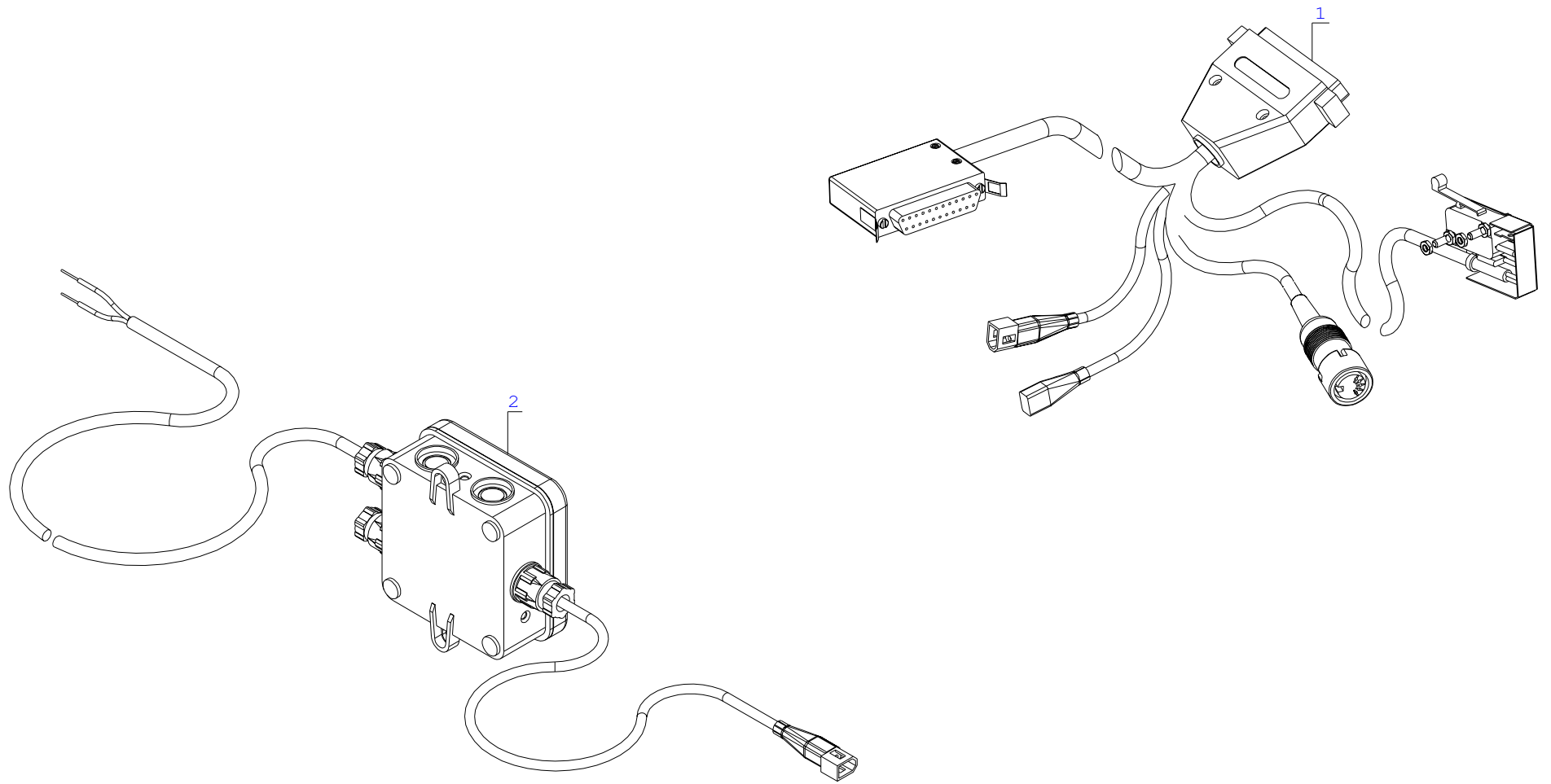
Pos. Det.	Dílec č. Part No.	Název	Denomination
--------------	----------------------	-------	--------------



M 318

Pos. Det.	Dílce č. Part No.	Název	Denomination
.....	S980 000318 .....	PROPOJOVACÍ KABEL ÚPLNÝ .....	CONNECTING CABLE CPL.

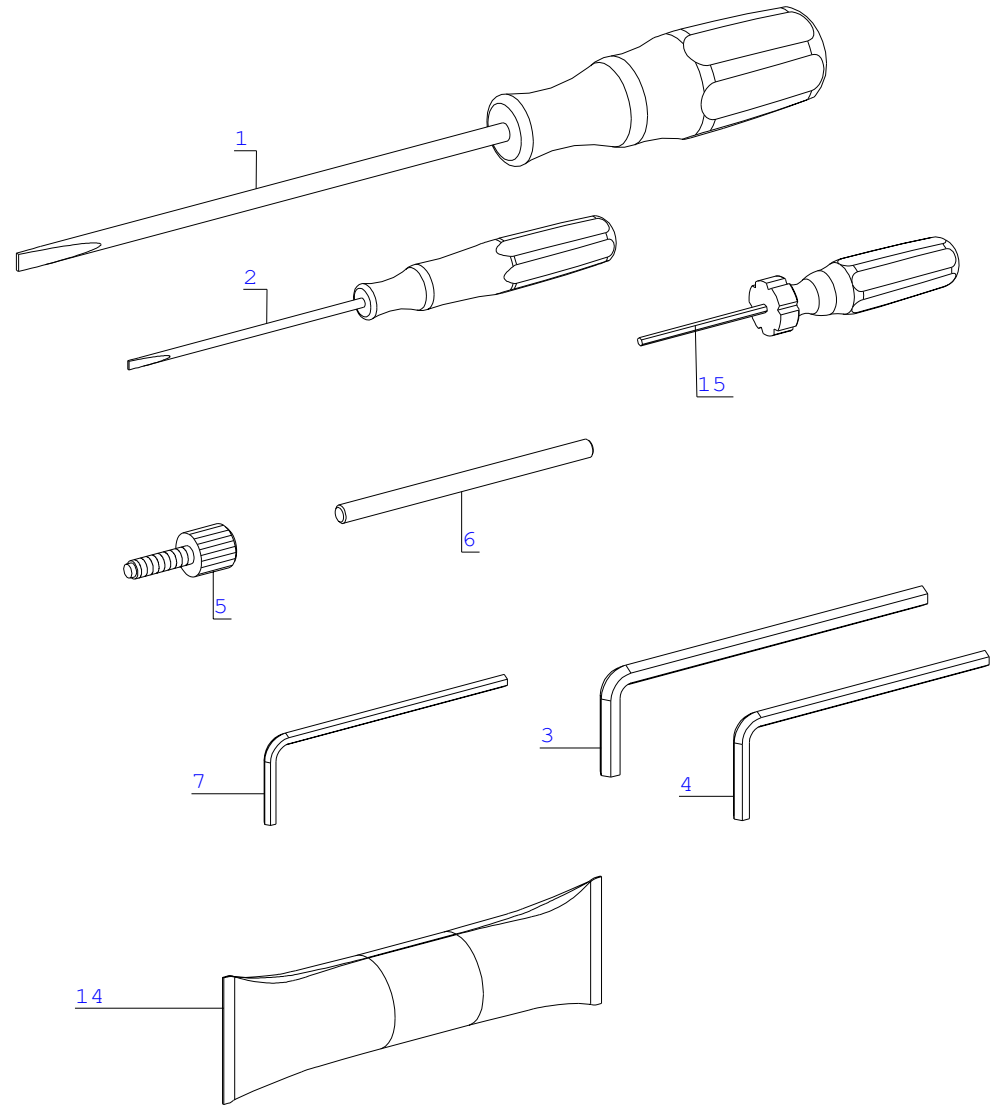
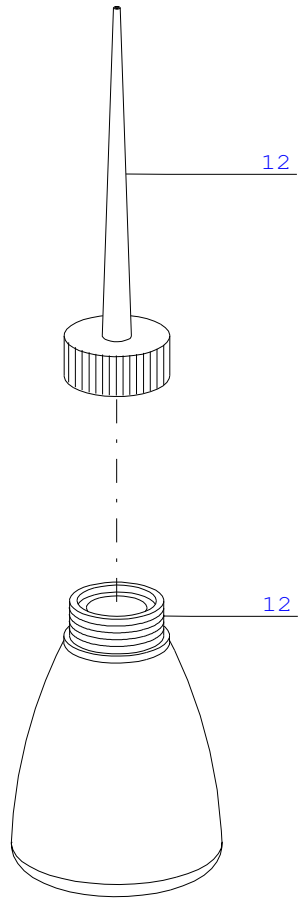
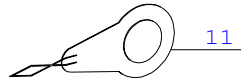
Pos. Det.	Dílce č. Part No.	Název	Denomination
--------------	----------------------	-------	--------------



M 319

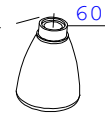
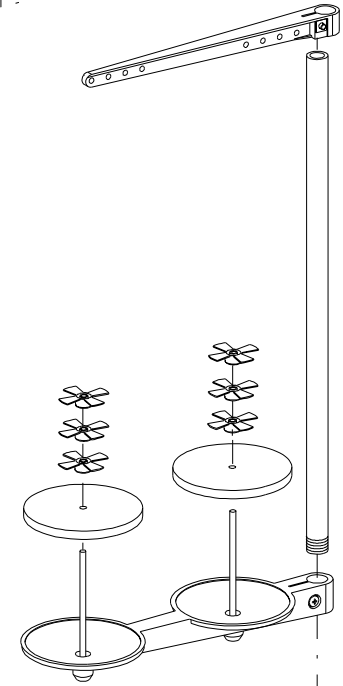
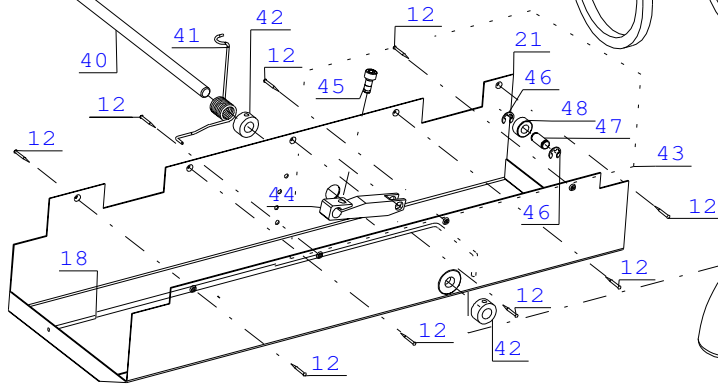
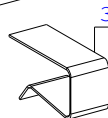
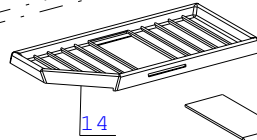
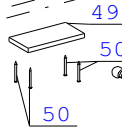
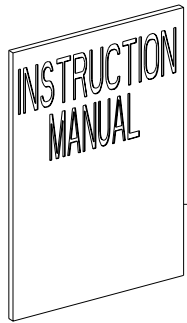
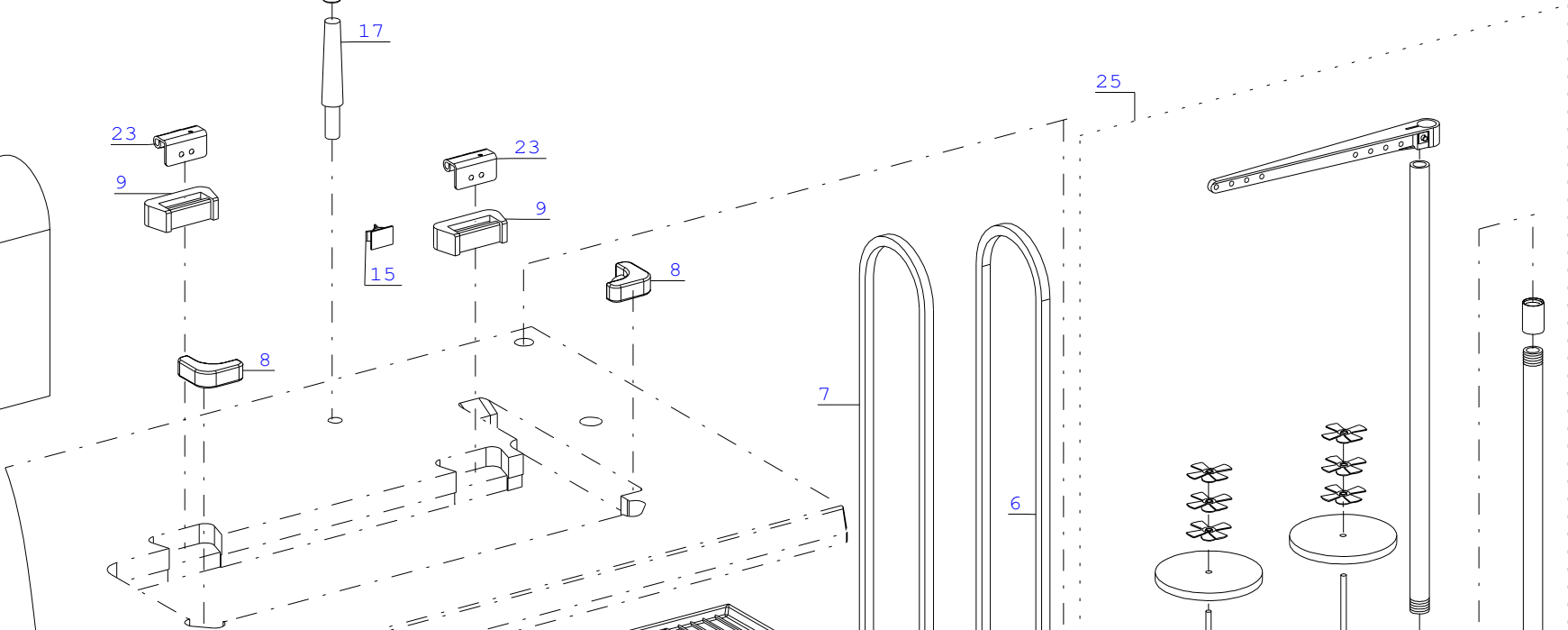
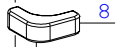
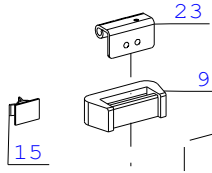
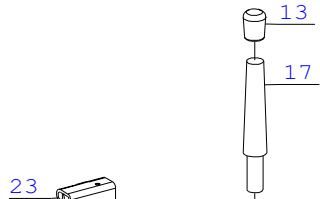
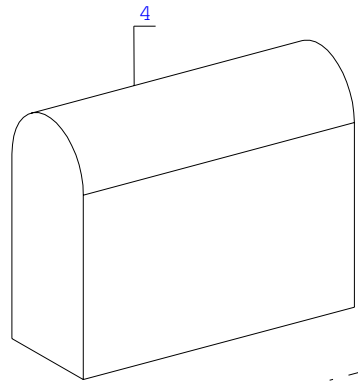
Pos. Det.	Dílce č. Part No.	Název	Denomination
.....	S980 000319 .....	PROPOJOVACÍ KABEL ÚPLNÝ .....	CONNECTING CABLE CPL.
1 .....	S980 094077 .....	PROPOJOVACÍ KABEL .....	CONNECTING CABLE
2 .....	S980 094070 .....	ROZVOD .....	DISTRIBUTION BOX

Pos. Det.	Dílce č. Part No.	Název	Denomination
--------------	----------------------	-------	--------------









## M 179

Pos. Det.	Dílec č. Part No.	Název	Denomination
3	S080 826387	PŘÍCHYTKA	CLIP
4	0APP 000301	KRYT	COVER
6	S272 000040	KLÍNOVÝ ŘEMEN	V-BELT
7	S272 000043	KLÍNOVÝ ŘEMEN	V-BELT
8	S907 010050	VLOŽKA	INSERT
9	S273 940127	VLOŽKA	INSERT
12	S840 123002	HŘEB 2 x 23	NAIL 2 x 23
13	S321 026000	ČEPIČKA 16 x 26	CAP 16 x 26
14	S321 953251	MISKA	DISH
15	S345 172000	KABEL. PŘÍCHYTKA	CABLE CLIP
17	S615 932046	KOLÍK	PIN
18	S708 130003	KNOT MAZACÍ	WICK LUBRICATING
21	S980 057265	OLEJOVÁ VANA S POUZDRY	OIL TRAY WITH BUSHINGS
23	S080 823149	ZÁVĚS	HANGER
25	S981 036162	NIŤ. STOJÁNEK PRO JEDNOJEHL.ST.	THREAD STAND FOR SINGLE- NEEDLE MACHINES
40	S080 383206	PÁKA	LEVER
41	S080 264330	PRUŽINA	SPRING
42	S311 710010	STAVĚCÍ KROUŽEK	REGULATING RING
43	S981 027603	PÁKA ÚPLNÁ	LEVER CPL.
44		VIZ POS. 43	SEE 43
45	S080 120295	ŠROUB	SCREW
46	S311 732060	POJ. KROUŽEK	RETAINING RING
47		VIZ POS. 43	SEE 43
48		VIZ POS. 43	SEE 43
49	S080 941091	PODLÓŽKA	WASHER
50	S314 016020	HŘEB 1,6 x 20	NAIL 1.6 x 20
52		Dokumentace dle typu stroje	Documentation of the machine type
60	0052 000369	OLEJNÍČKA	OIL CAN

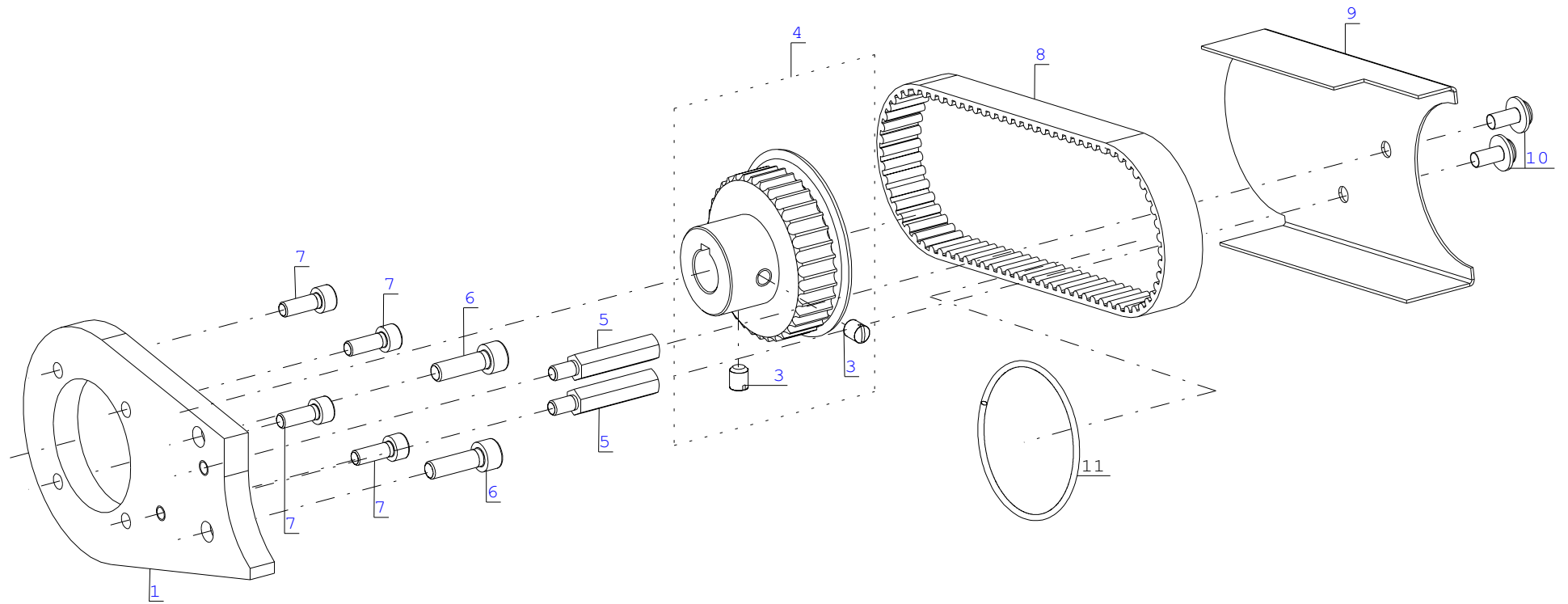
Pos. Det.	Dílec č. Part No.	Název	Denomination
--------------	----------------------	-------	--------------



## M 255

Pos. Det.	Dílec č. Part No.	Název	Denomination
3	S080 826387	PŘÍCHYTKA	CLIP
4	0APP 000301	KRYT	COVER
8	0907 010050	VLOŽKA	INSERT
9	S273 940127	VLOŽKA	INSERT
12	9840 123002	HŘEB	NAIL
13	S321 026000	ČEPIČKA 16 x 26	CAP 16 x 26
14	S321 953251	MISKA	DISH
15	S345 172000	KABEL. PŘÍCHYTKA	CABLE CLIP
17	S615 932046	KOLÍK	PIN
18	S708 130003	KNOT MAZACÍ	WICK LUBRICATING
21	S980 057274	OLEJOVÁ VANA ÚPLNÁ	OIL TRAY CPL.
22	S981 094058	ELEKTROINSTALAČNÍ MATERIÁL	MATERIAL OF EL.INSTALATION
23	S080 823149	ZÁVĚS	HANGER
25	S981 036162	NIŤ. STOJÁNEK PRO JEDNOJEHL.ST.	THREAD STAND FOR SINGLE- NEEDLE MACHINES
30	S080 314210	HŘÍDEL	SHAFT
31	S080 941107	KROUŽEK	RING
32	S080 625022	NARÁŽKA	STOP
33	S080 141141	ŠROUB	SCREW
34	S283 068001	HADIČKA PVC	HOSE PVC
35	S080 264339	PRUŽINA	SPRING
36	S981 027603	PÁKA ÚPLNÁ	LEVER CPL.
44	S080 625186	PÁKA	LEVER
45	S080 120295	ŠROUB	SCREW
46	S311 732060	POJIŠŤOVACÍ KROUŽEK	RETAINING RING
47	S080 318238	ČEP	PIN
48	S080 418183	KLADKA	ROLLER
52		Dokumentace dle typu stroje	Documentation of the machine type
60	0052 000369	OLEJNIČKA	OIL CAN
61	S080 831722	KRYT	COVER
62	9201 112877	ŠROUB	SCREW
63	9330 700107	PODLOŽKA	WASHER
64	9330 000098	PODLOŽKA	WASHER
65	9231 110108	MATICE	NUT

Pos. Det.	Dílec č. Part No.	Název	Denomination
--------------	----------------------	-------	--------------

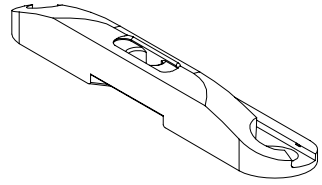


## M 300

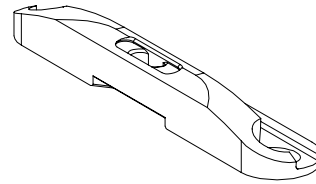
Pos. Det.	Dílec č. Part No.	Název	Denomination
1	S080 836488	DRŽAK	HOLDER
3	S080 111236	ŠROUB	SCREW
4	S981 045566	ŘEMENICE ÚPLNÁ	PULLEY CPL.
5	S080 146064	ŠROUB	SCREW
6	9202 002908	ŠROUB	SCREW
7	S309 543512	ŠROUB	SCREW
8	S272 100519	OZUBENÝ ŘEMEN	TOOTHED BELT
9	S080 831710	KRYT	COVER
10	S309 000510	ŠROUB	SCREW
11	S080 274152	KROUŽEK	RING

Pos. Det.	Dílec č. Part No.	Název	Denomination
--------------	----------------------	-------	--------------

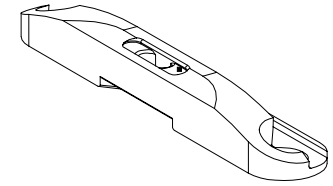
M 345



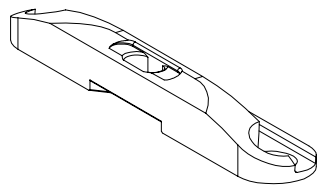
M 357



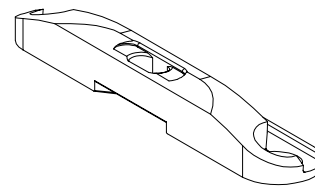
M 358



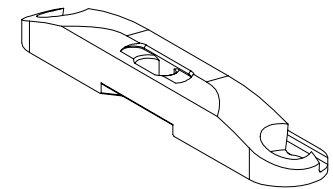
M 346



M 359



M 360

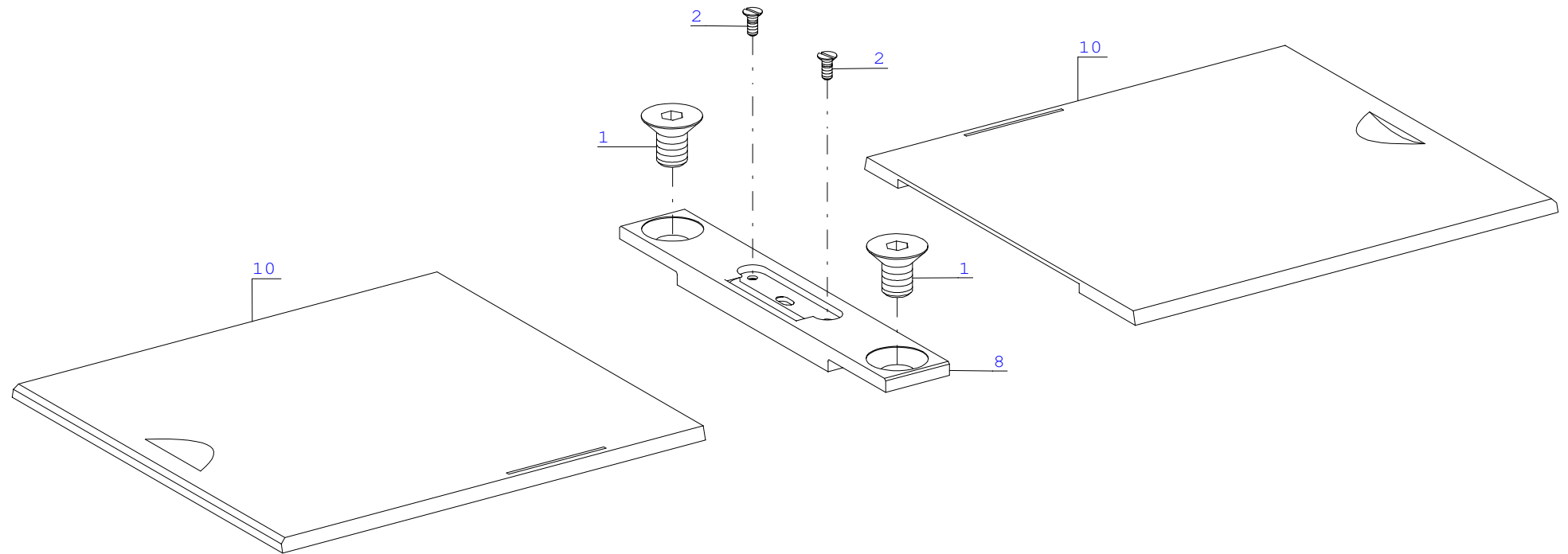




M 345 M 357 M 358 M 346 M 359 M 360

Pos. Det.	Dílec č. Part No.	Název	Denomination
M 345	..... S980 000345 .....	JEHELNÍ VLOŽKA .....	INSERT FOR NEEDLE
M 357	..... S980 000357 .....	JEHELNÍ VLOŽKA .....	INSERT FOR NEEDLE
M 358	..... S980 000358 .....	JEHELNÍ VLOŽKA .....	INSERT FOR NEEDLE
M 346	..... S980 000346 .....	JEHELNÍ VLOŽKA .....	INSERT FOR NEEDLE
M 359	..... S980 000359 .....	JEHELNÍ VLOŽKA .....	INSERT FOR NEEDLE
M 360	..... S980 000360 .....	JEHELNÍ VLOŽKA .....	INSERT FOR NEEDLE

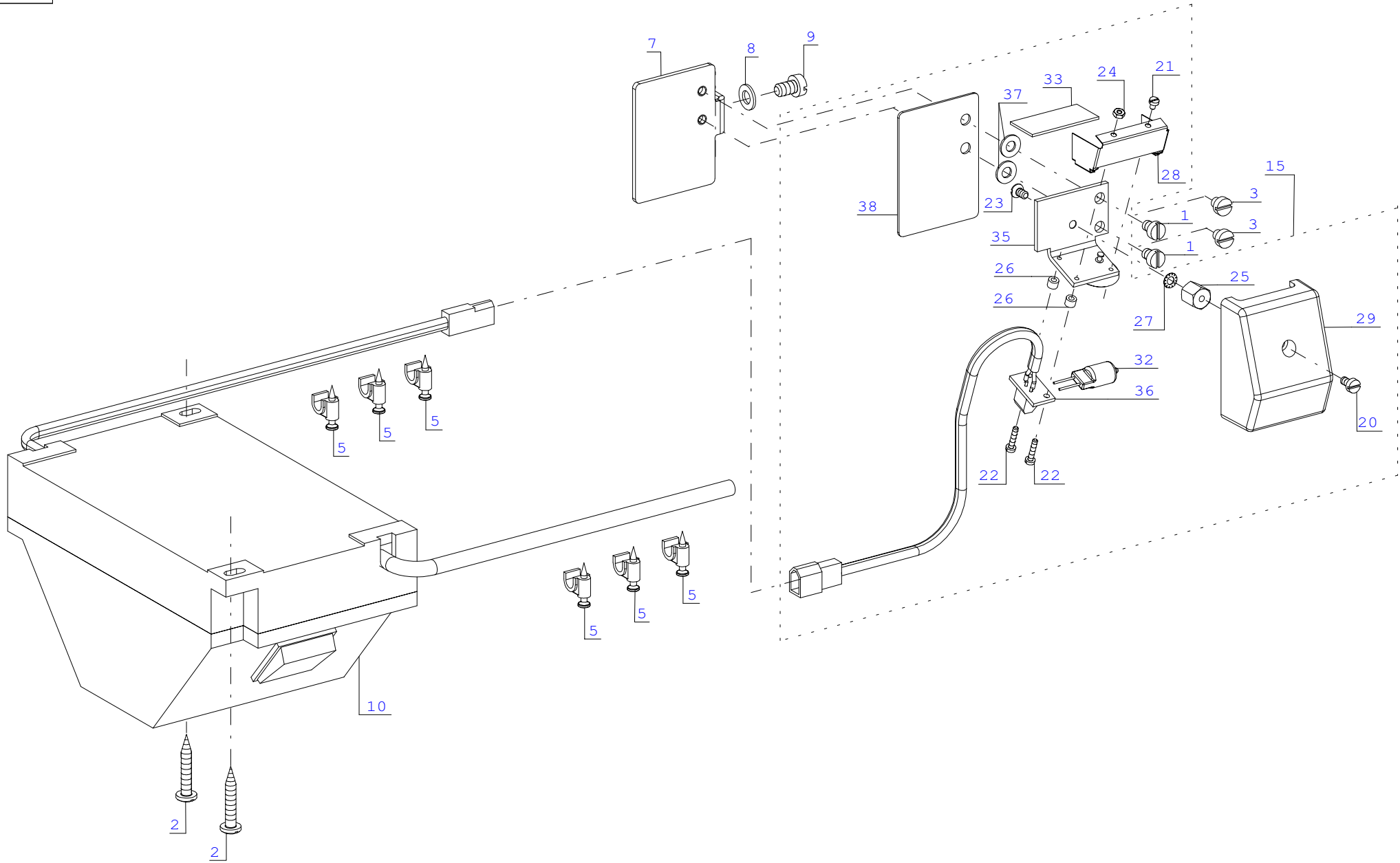
Pos. Det.	Dílec č. Part No.	Název	Denomination



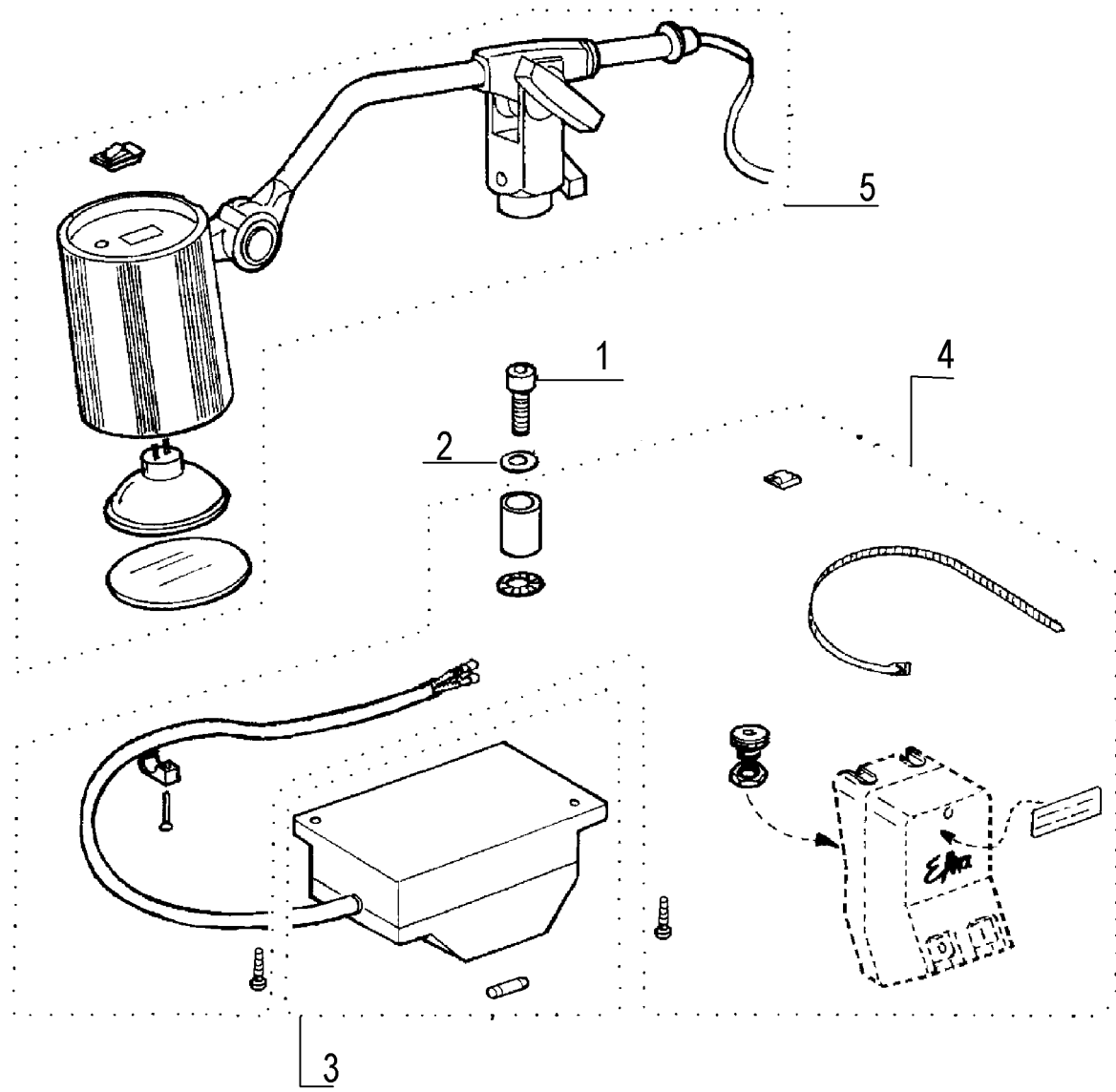
## M 343

Pos. Det.	Dílec č. Part No.	Název	Denomination
.....	S980 000343 .....	STEHOVÁ DESKA KOMPLETNÍ .....	THROAT PLATE CPL.
1 .....	S309 799610 .....	ŠROUB .....	SCREW
2 .....	S080 126184 .....	ŠROUB .....	SCREW
8 .....	S080 811847 .....	STEHOVÁ DESKA .....	THROAT PLATE
10 .....	S080 812197 .....	DESKA .....	PLATE

Pos. Det.	Dílec č. Part No.	Název	Denomination
--------------	----------------------	-------	--------------



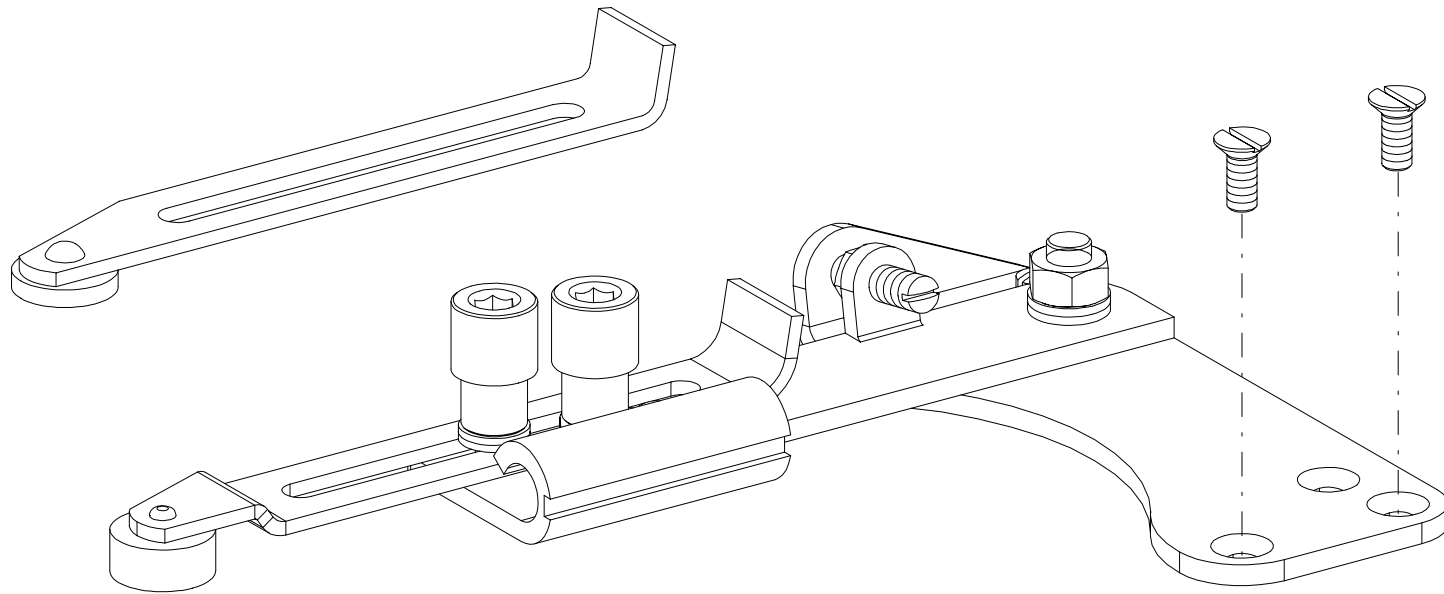




## Z 012

Pos. Det.	Dílec č. Part No.	Název	Denomination
.....	S794 222012 .....	OSVĚTLENÍ HALOGEN .....	LIGHTING HALOGEN
1 .....	S080 120692 .....	ŠROUB .....	SCREW
2 .....	S080 190346 .....	PODLOŽKA .....	WASHER
3 .....	0798 500088 .....	TRANSFORMÁTOR OSVĚTLENÍ .....	TRANSFORMER OF LIGHTING
4 .....	0907 487519 .....	SADA DÍLCŮ .....	SET OF PARTS
5 .....	9822 510001 .....	OSVĚTLENÍ .....	LIGHT

Pos. Det.	Dílec č. Part No.	Název	Denomination
--------------	----------------------	-------	--------------

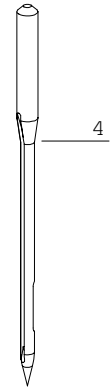
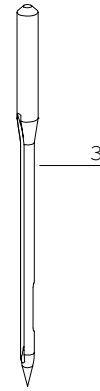
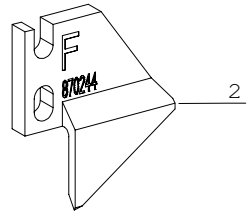
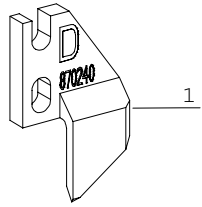




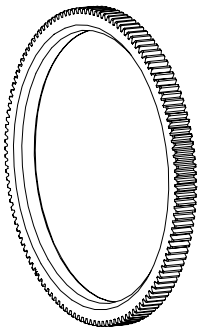
M 334

Pos. Det.	Díllec č. Part No.	Název	Denomination
	..... S980 000334 .....	VODIČ DÍLA .....	SEWN WORK GUIDE

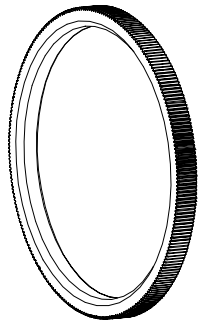
Pos. Det.	Díllec č. Part No.	Název	Denomination
--------------	-----------------------	-------	--------------



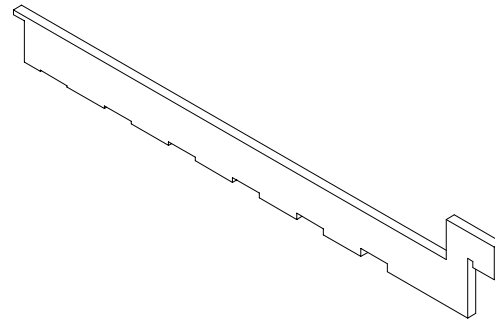
M 082



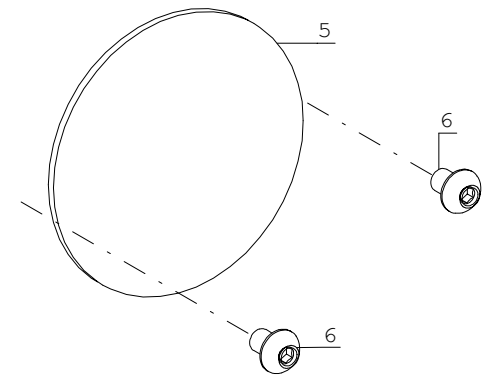
M 083



M 242



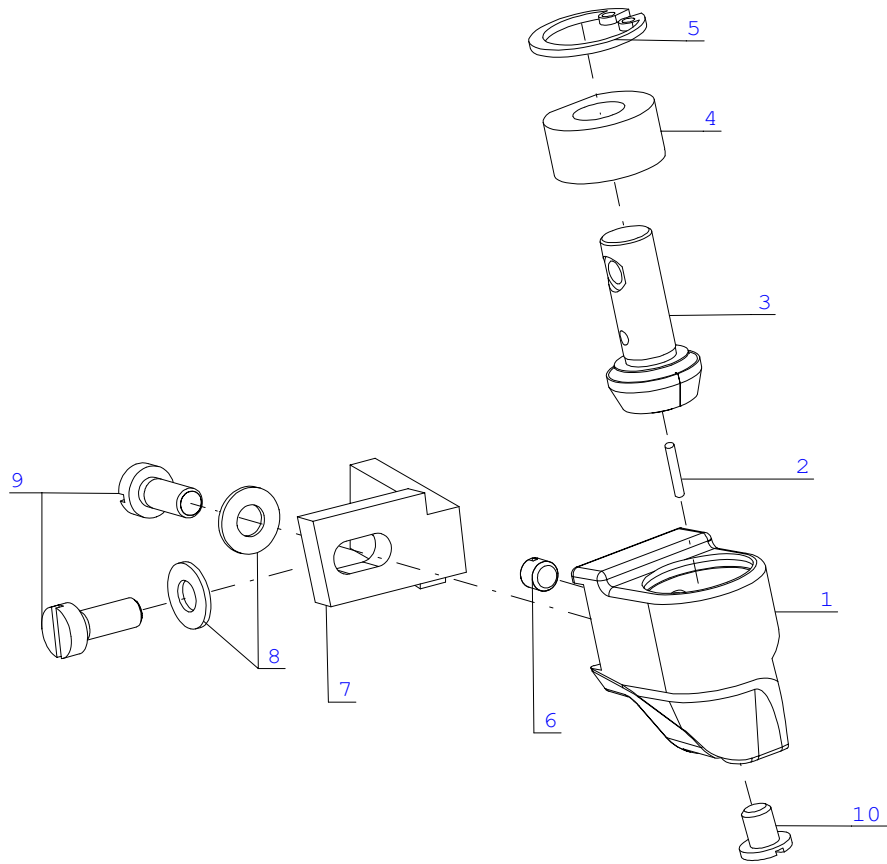
M 520



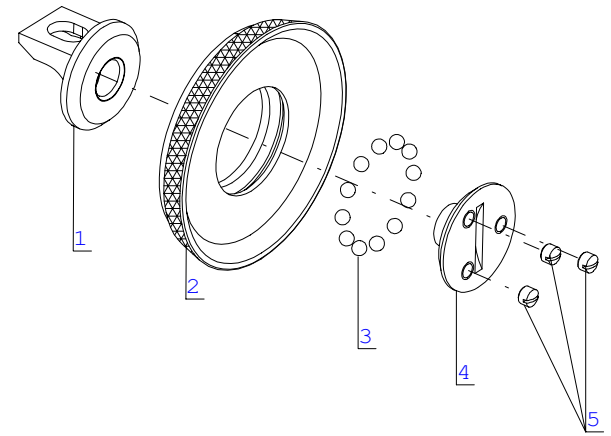
Pos. Det.	Dílec č. Part No.	Název	Denomination
1	S080 870240	NUŽ OŘEZU	KNIFE
2	S080 870244	NUŽ OŘEZU	KNIFE
3		JEHLA 134-35 LR/130	NEEDLE 134-35 LR/130
4		JEHLA 134-35 LR/100	NEEDLE 134-35 LR/100
M 082	S980 000082	PODAVAČ 1,2	FEEDING WHEEL 1.2
M 083	S980 000083	PODAVAČ 0,6	FEEDING WHEEL 0.6
M 242	S980 000242	SEŘIZOVACÍ MĚRKA	ADJUSTABLE GAUGE
M 520	S980 000520	DÍLCE PRO STROJ BEZ ODSTŘIHU	PARTS FOR MACHINE WITHOUT TRIMMING
5	S080 814483	VÍKO	COVER
6	S309 738406	ŠROUB	SCREW

Pos. Det.	Dílec č. Part No.	Název	Denomination
--------------	----------------------	-------	--------------

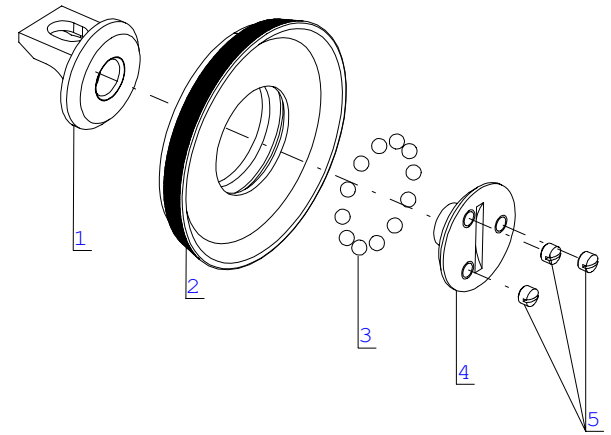
M 341



M 173



M 175



M 311

